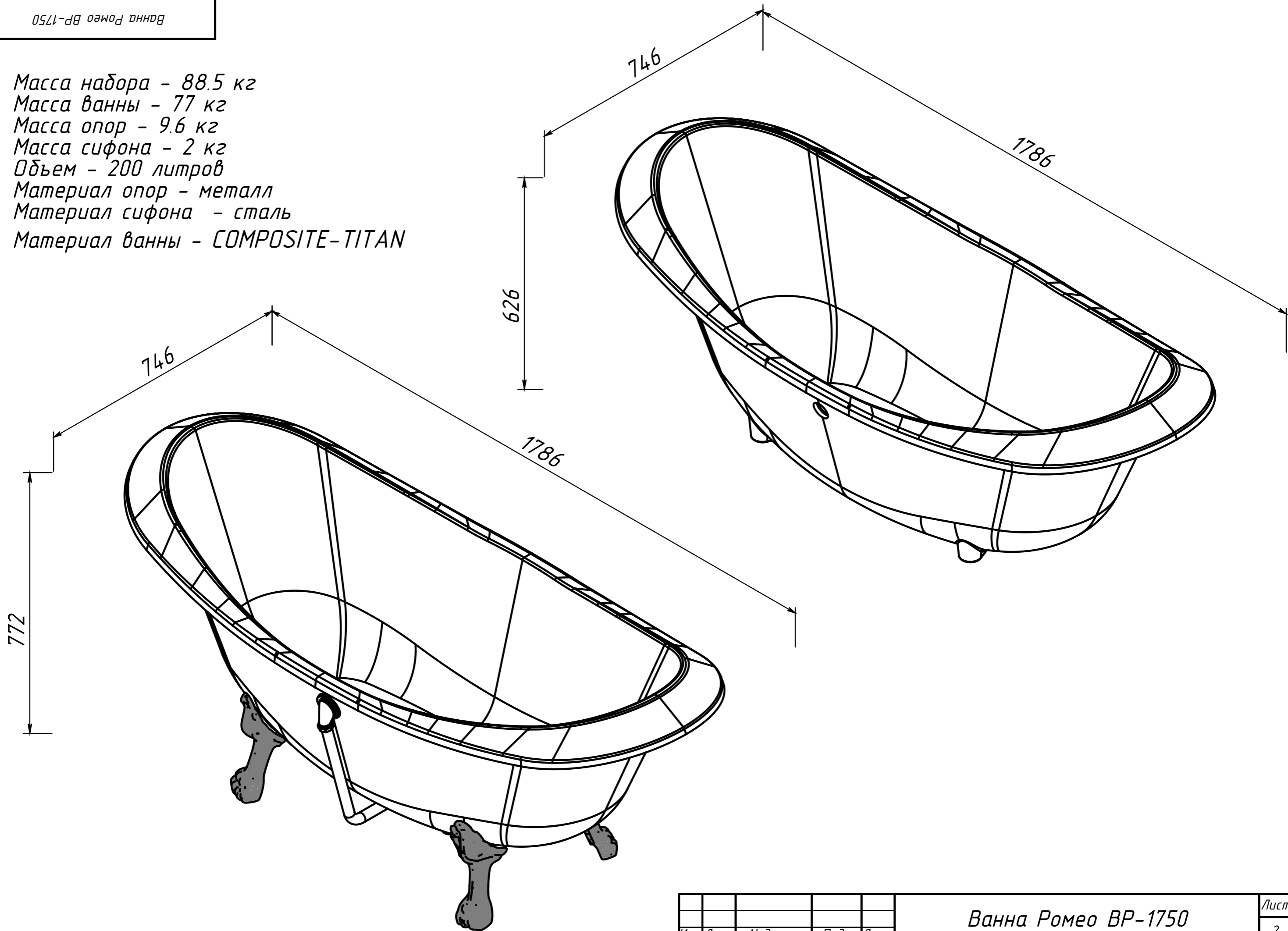
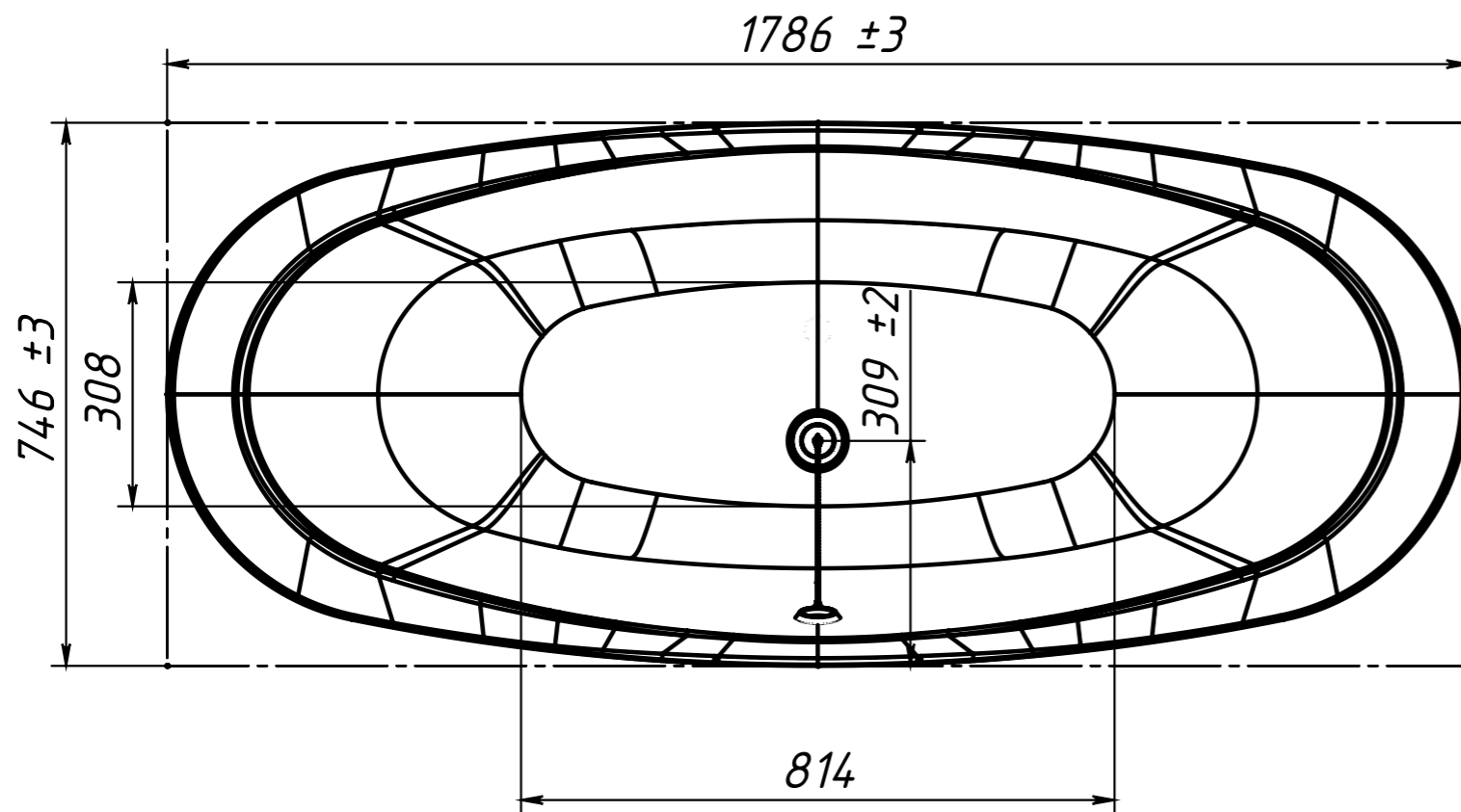
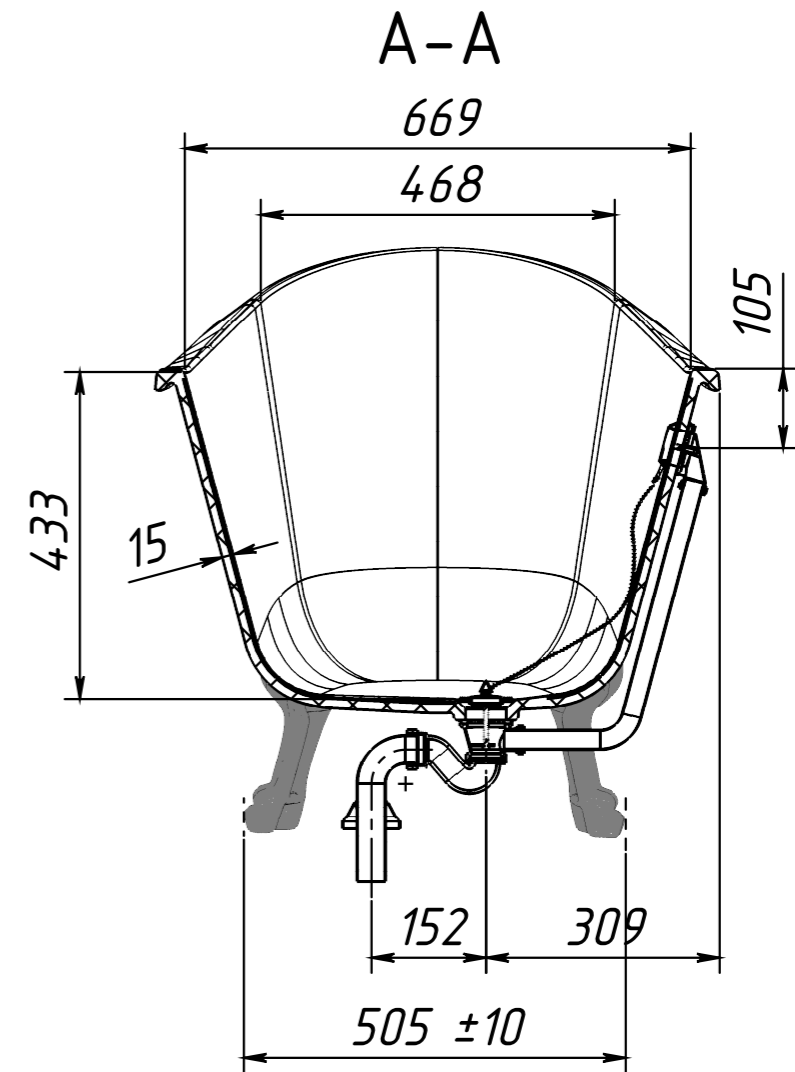
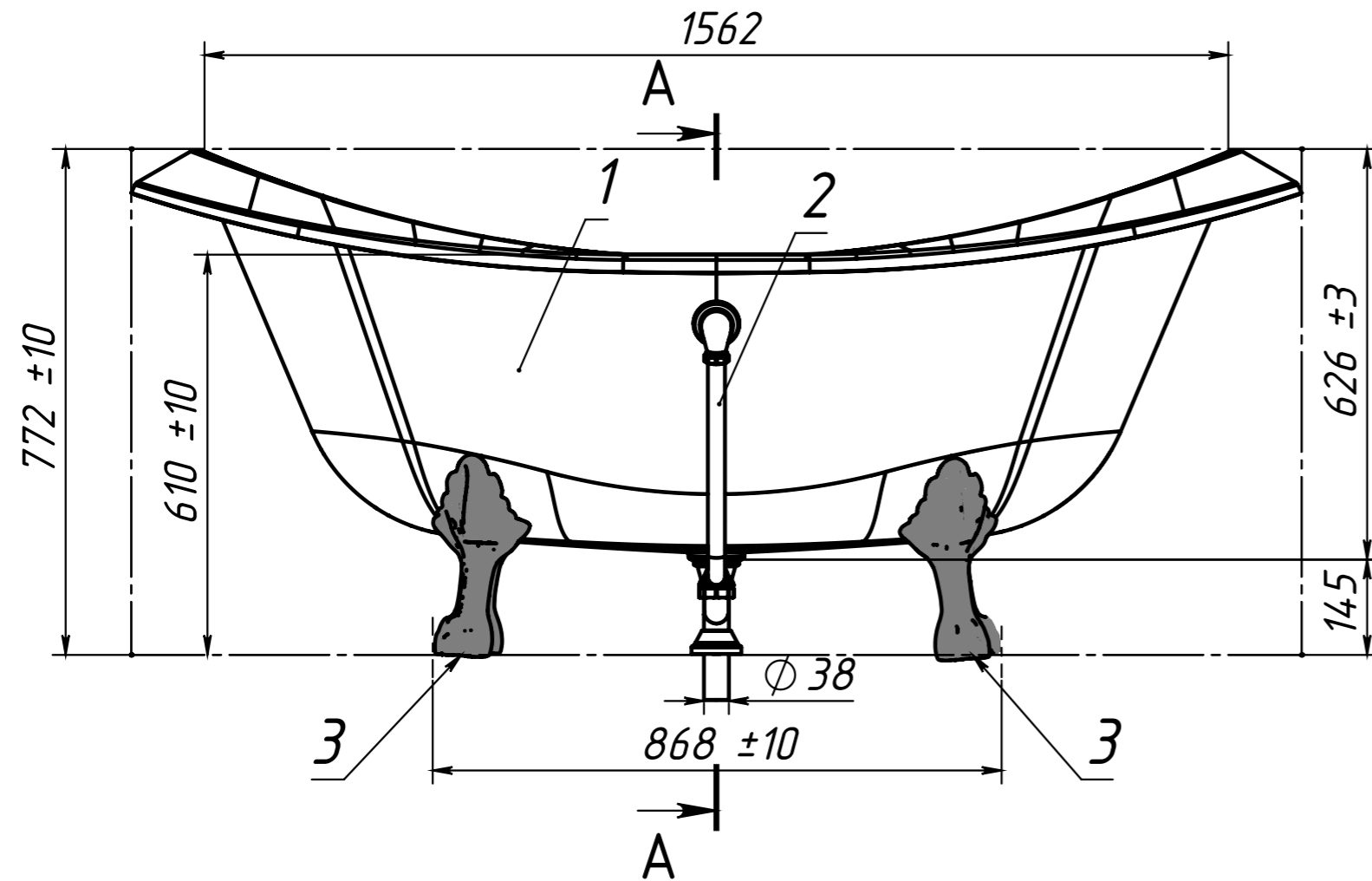


Масса набора - 88.5 кг
Масса ванны - 77 кг
Масса опор - 9.6 кг
Масса сифона - 2 кг
Объем - 200 литров
Материал опор - металл
Материал сифона - сталь
Материал ванны - COMPOSITE-TITAN



Инв. N подл.	Подп. и дата
Взаим. инв. N	Инв. N дубл.
Подп. и дата	Подп. и дата

Изм	Лист	N докум	Подп.	Дата
-----	------	---------	-------	------



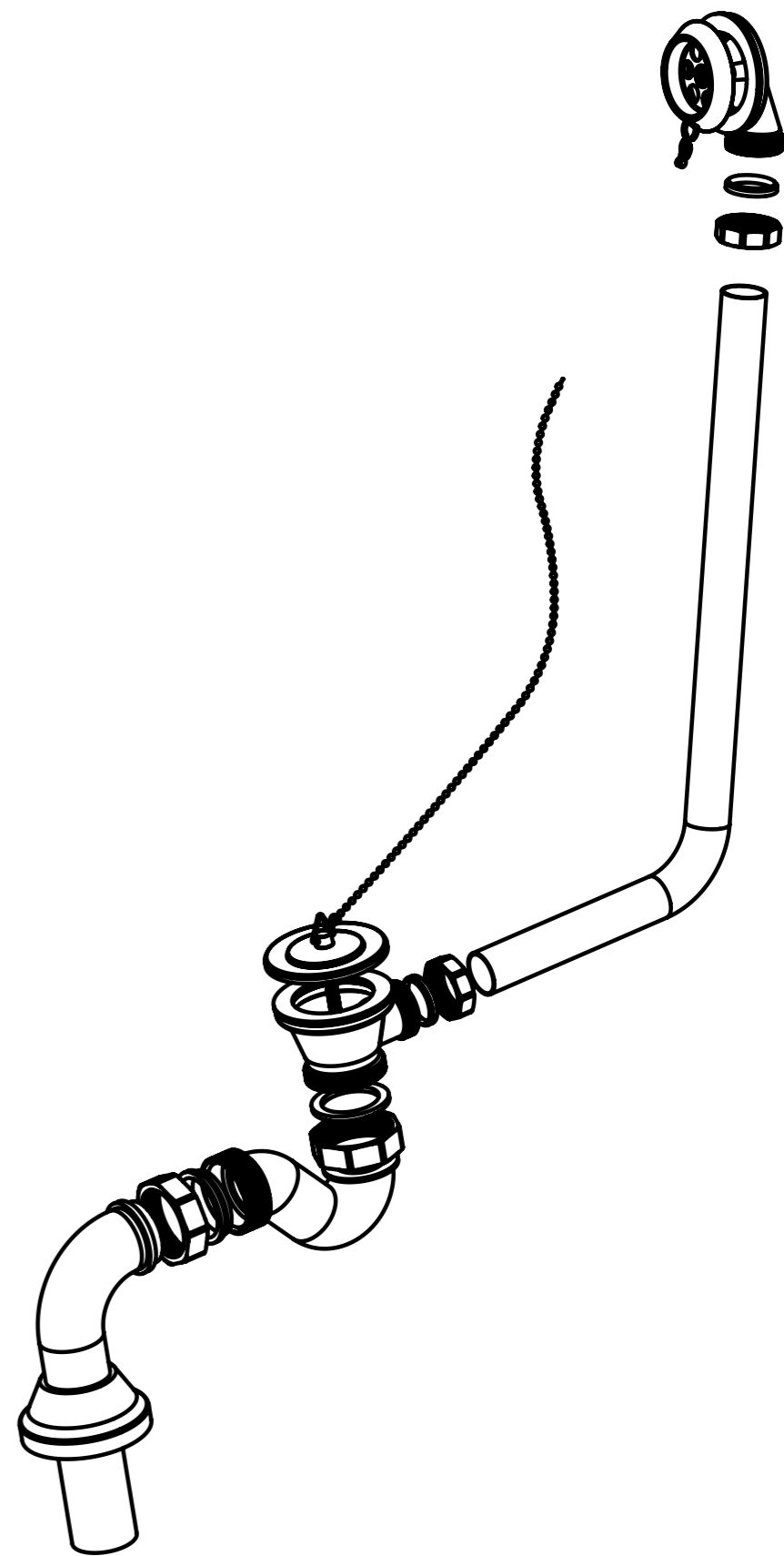
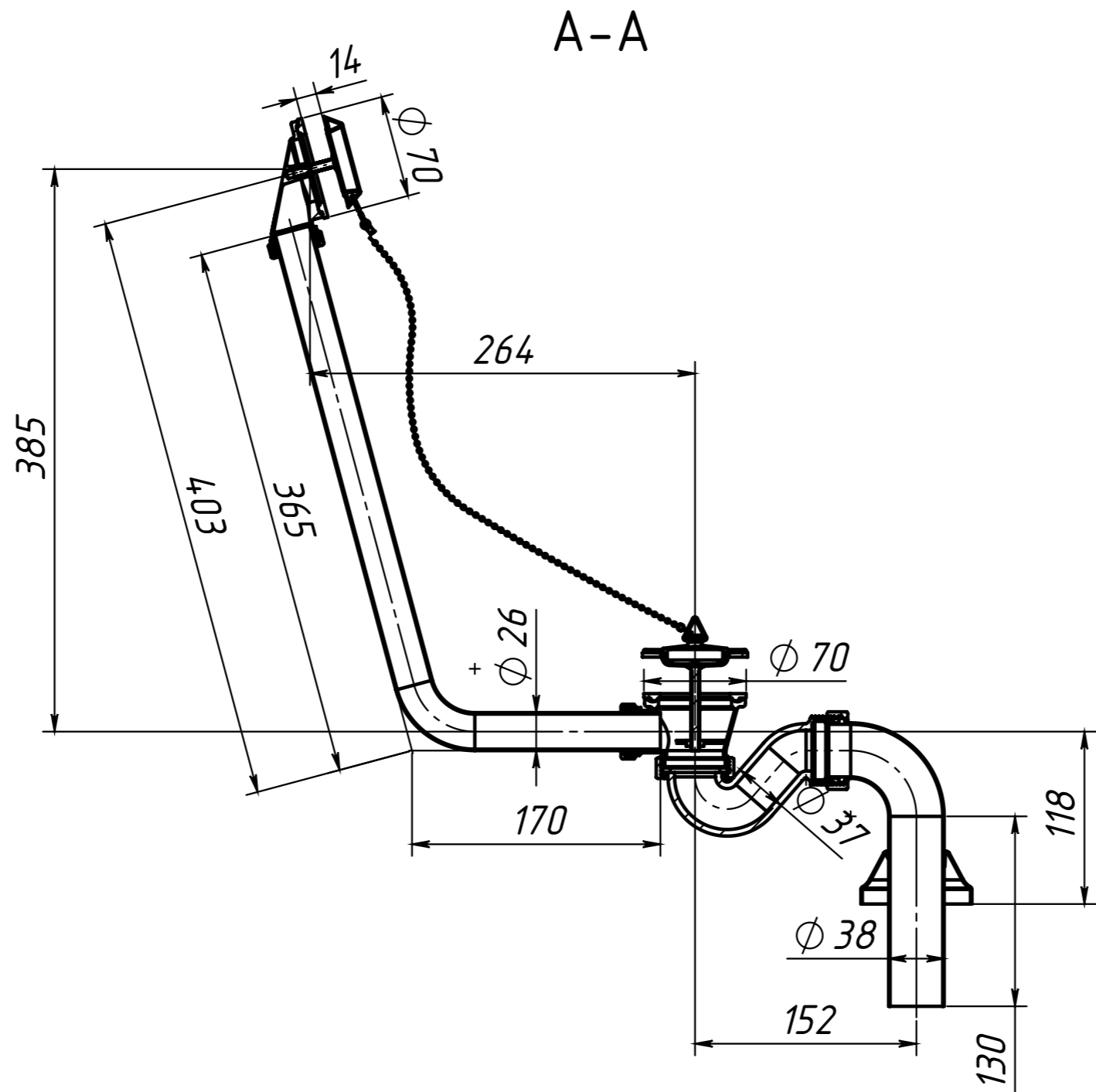
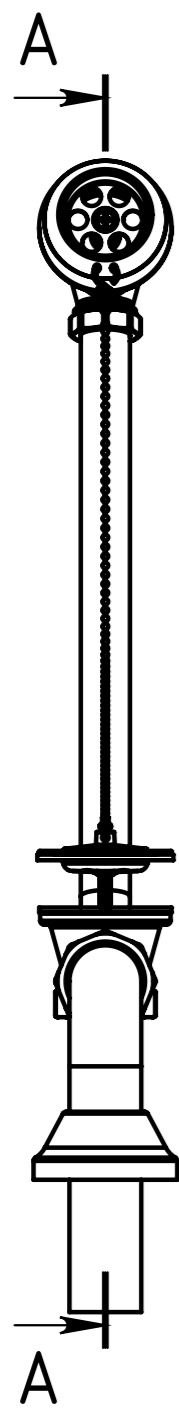
ПОЗИЦИЯ	Обозначение	Наименование	Масса К-ВО	
1	Вана Ромео ВР-1750	Ванна отдельно стоящая	76	1
2	Перелив-сифон для ванны из стали	Перелив-сифон для ванны из стали	2	1
3	Опора под ванну	Опора под ванну	2.4	4

Инв. N подл. Подл. и дата. Взаим. инв. N Инв. N дубл. Подл. и дата.

Изм Лист N докум Подл. Дата

Ванна Ромео ВР-1750

Лист 2



Инв. N подл.	Подп. и дата	Взаим. инв. N дубл.	Подп. и дата