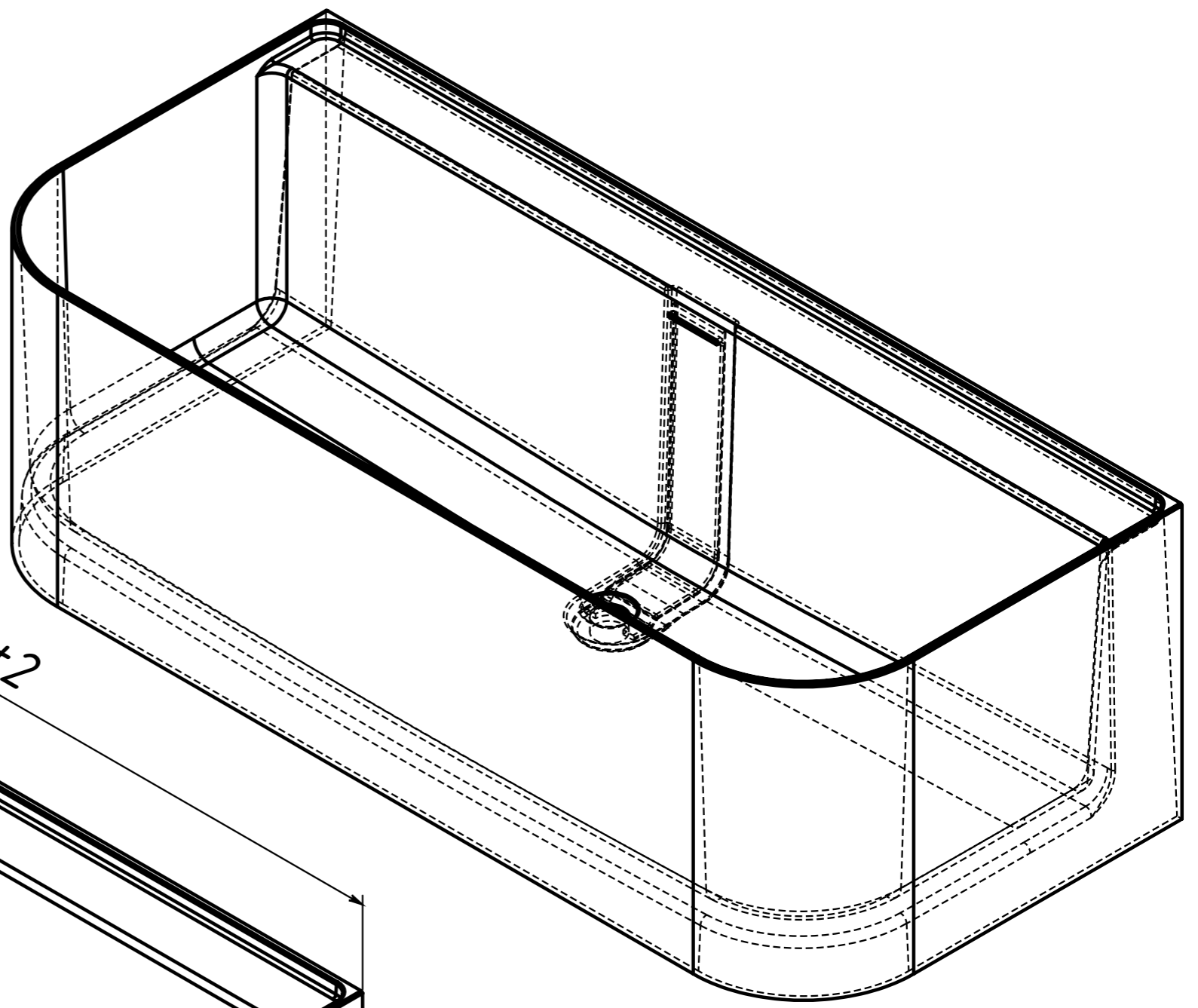
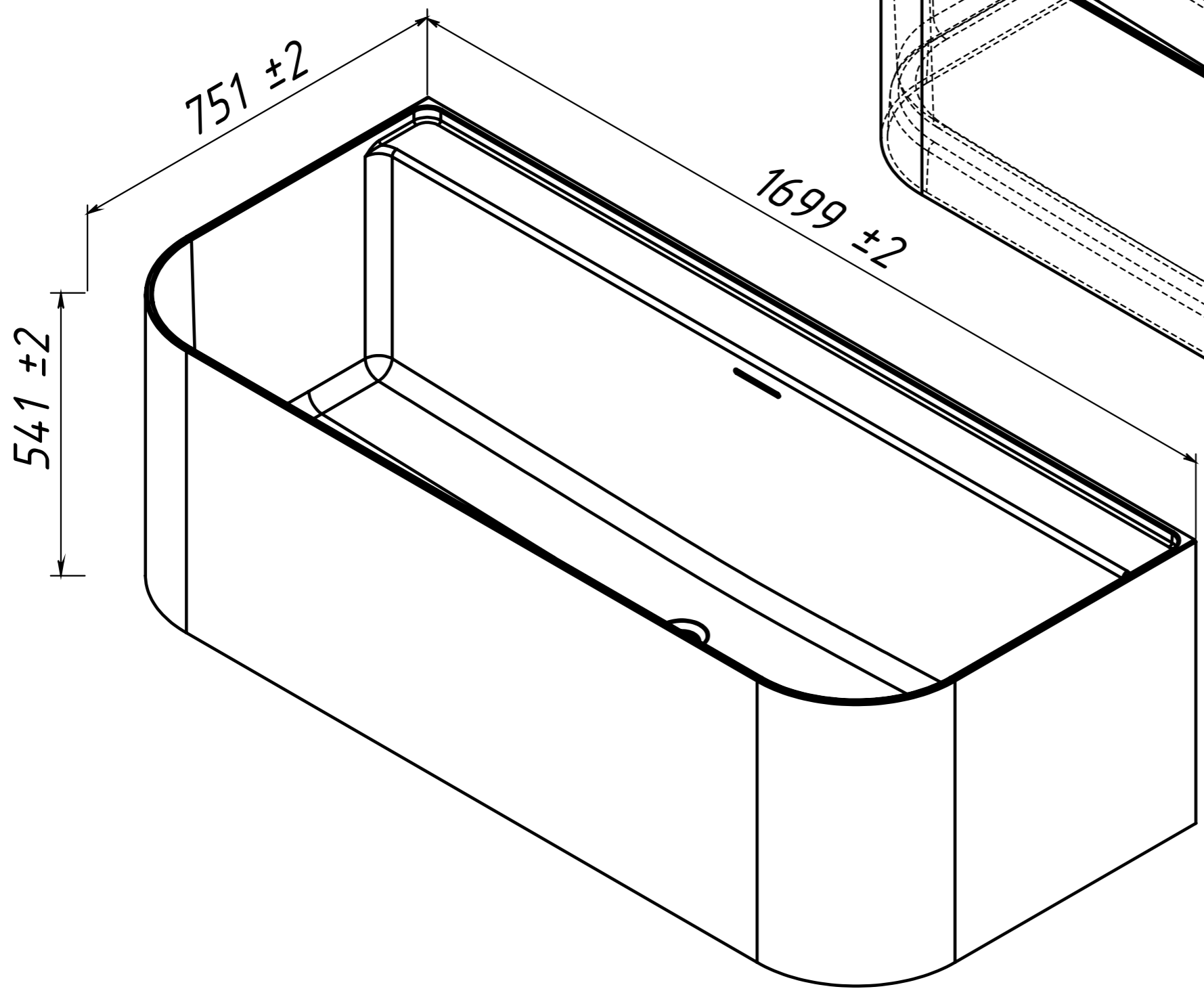
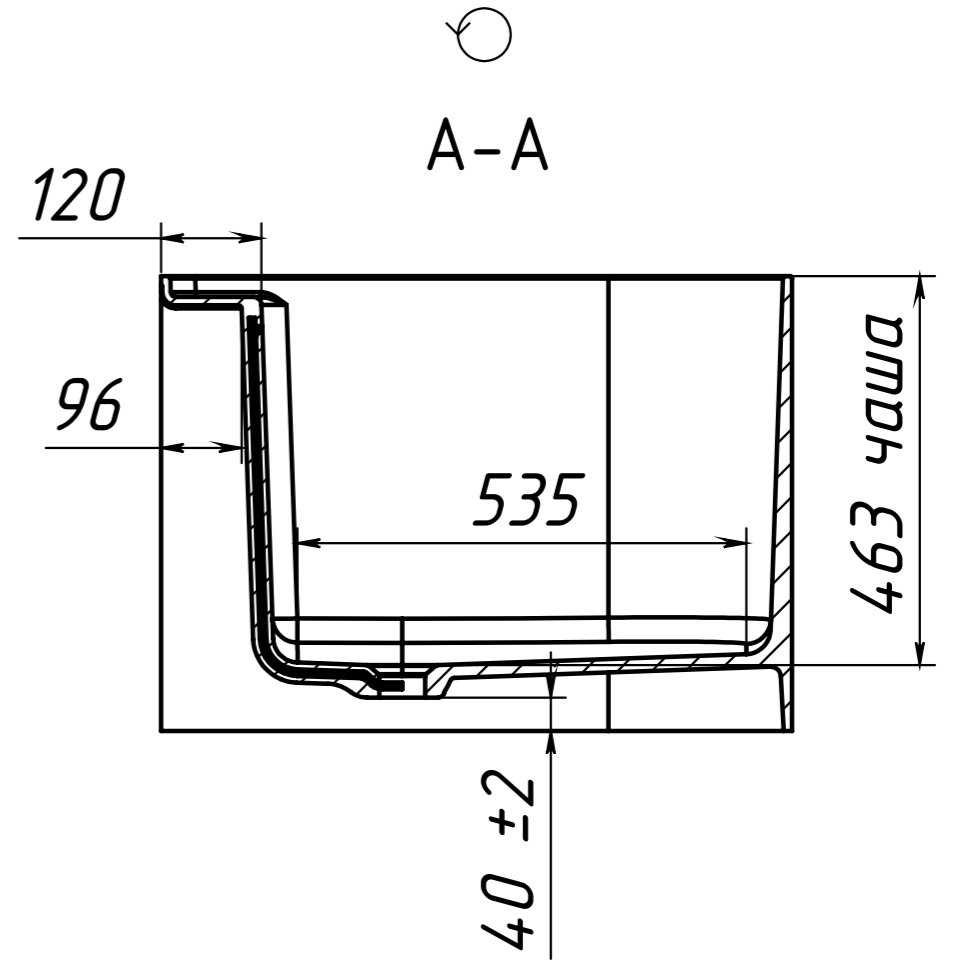
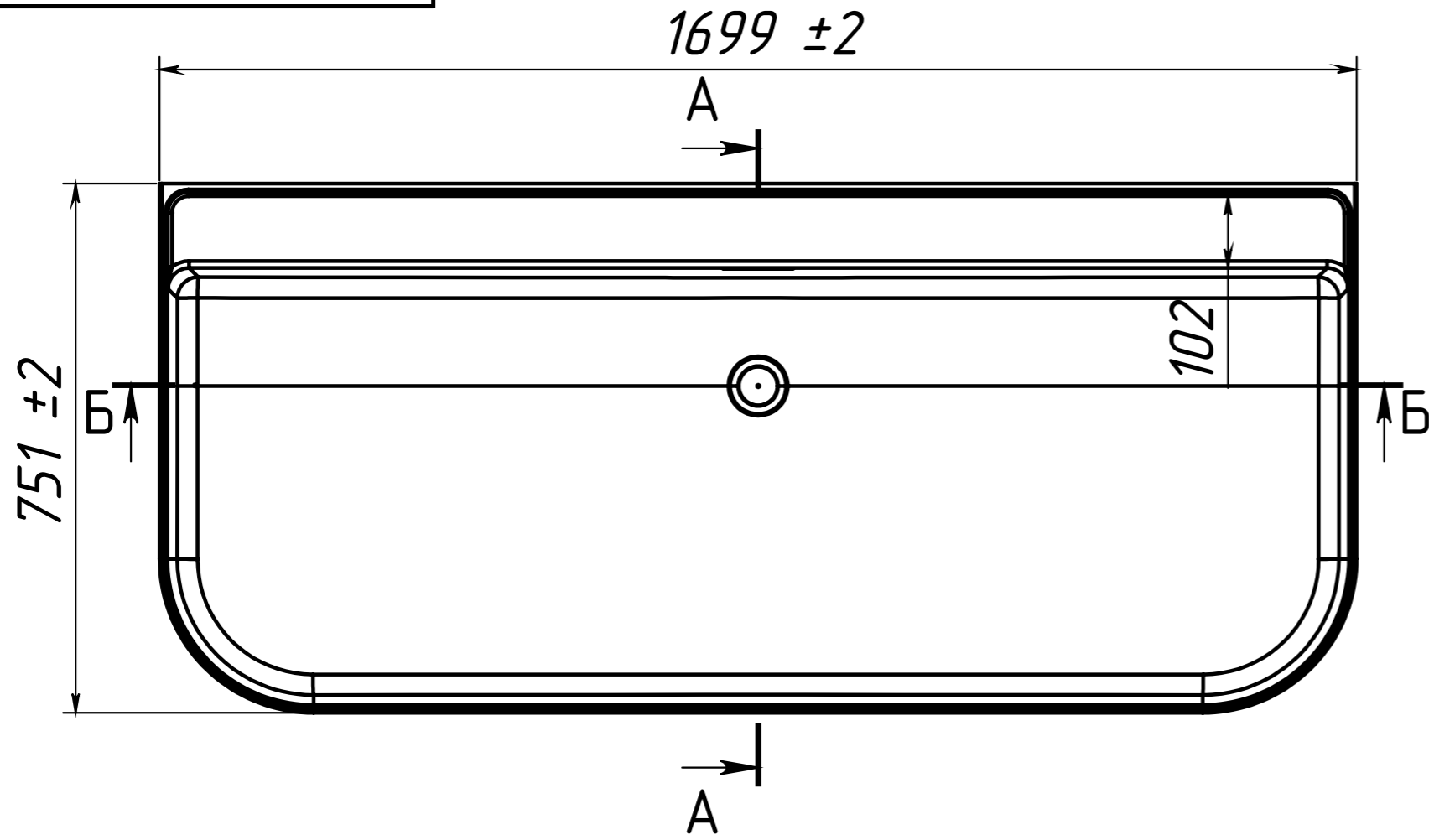


Инв. N подл.	Подп. и дата	Взаим. инв. N	Инв. N дубл.	Подп. и дата

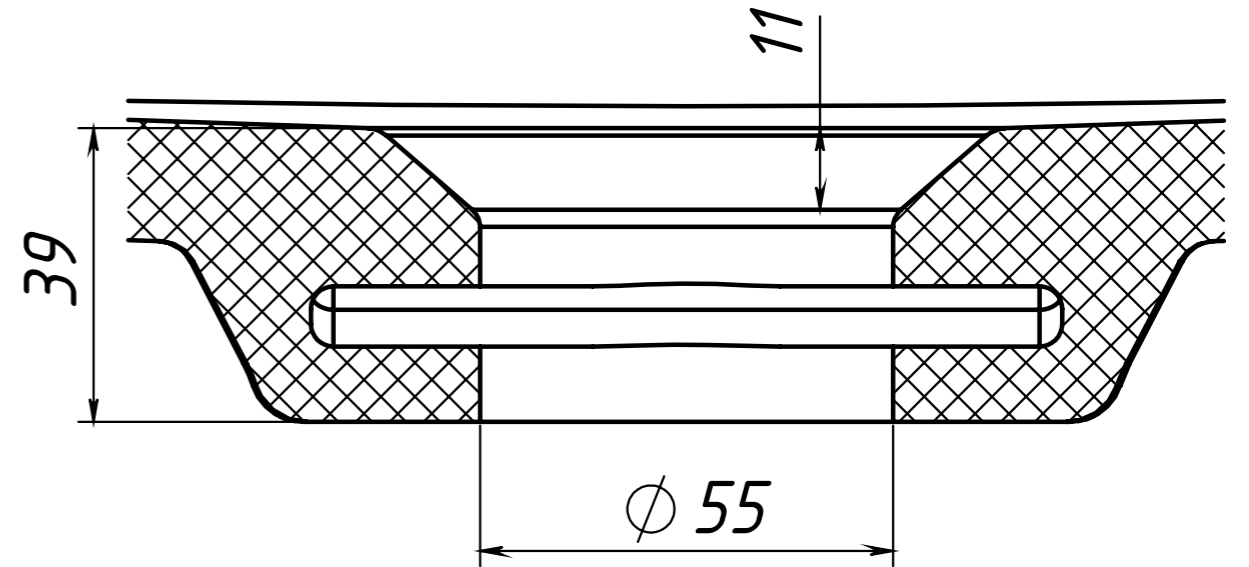
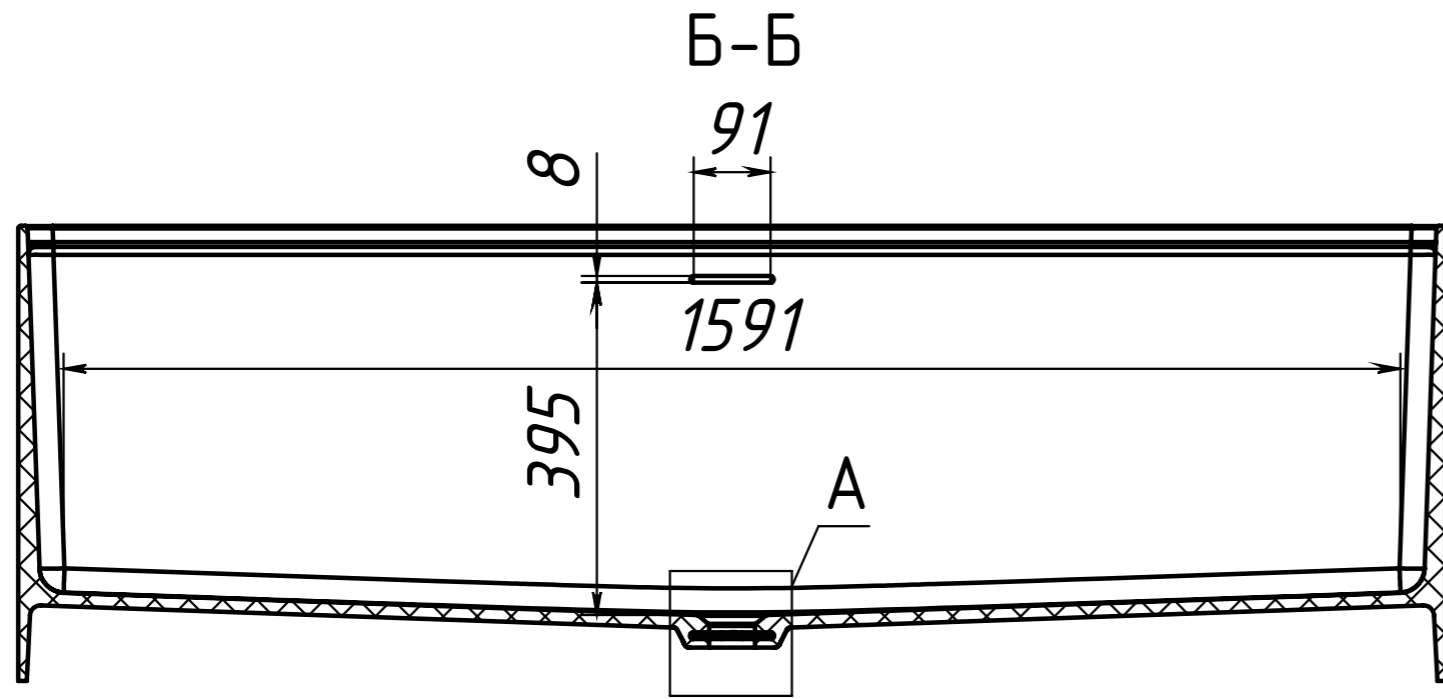


ОБЪЁМ - 360 литров
ВЕС - 139 кг
МАТЕРИАЛ - COMPOSITE-TITAN

Изм/Лист	N докум	Подп.	Дата



A 1 : 1



Инв. N подл.	Подп. и дата	Взаим. инв. N Инв. N дубл.	Подп. и дата
--------------	--------------	----------------------------	--------------

Изм	Лист	N докум	Подп.	Дата
-----	------	---------	-------	------

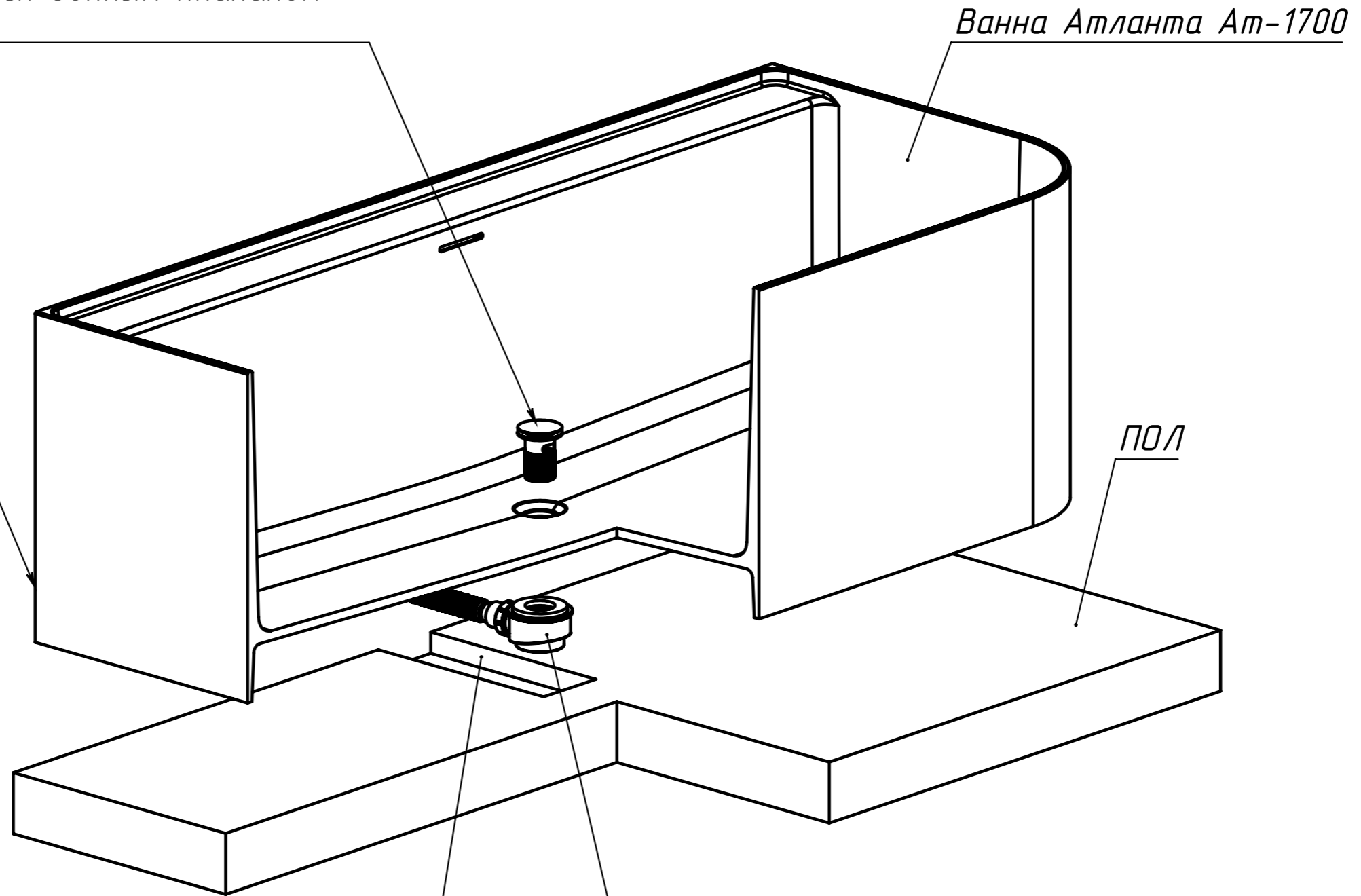
НЕОБХОДИМО ПРЕДУСМОТРЕТЬ ШТРАБЛЕНИЕ ПОЛА ПОД СИФОН,
ЛИБО ПРЕДУСМОТРЕТЬ ПОДИУМ

4. Прикрутить донный клапан к сифону,
сифон поджимается донным клапаном
к низу ванны.

3. Смонтировать
на силикон ванну

1. Смонтировать канализационную
трубу в пол

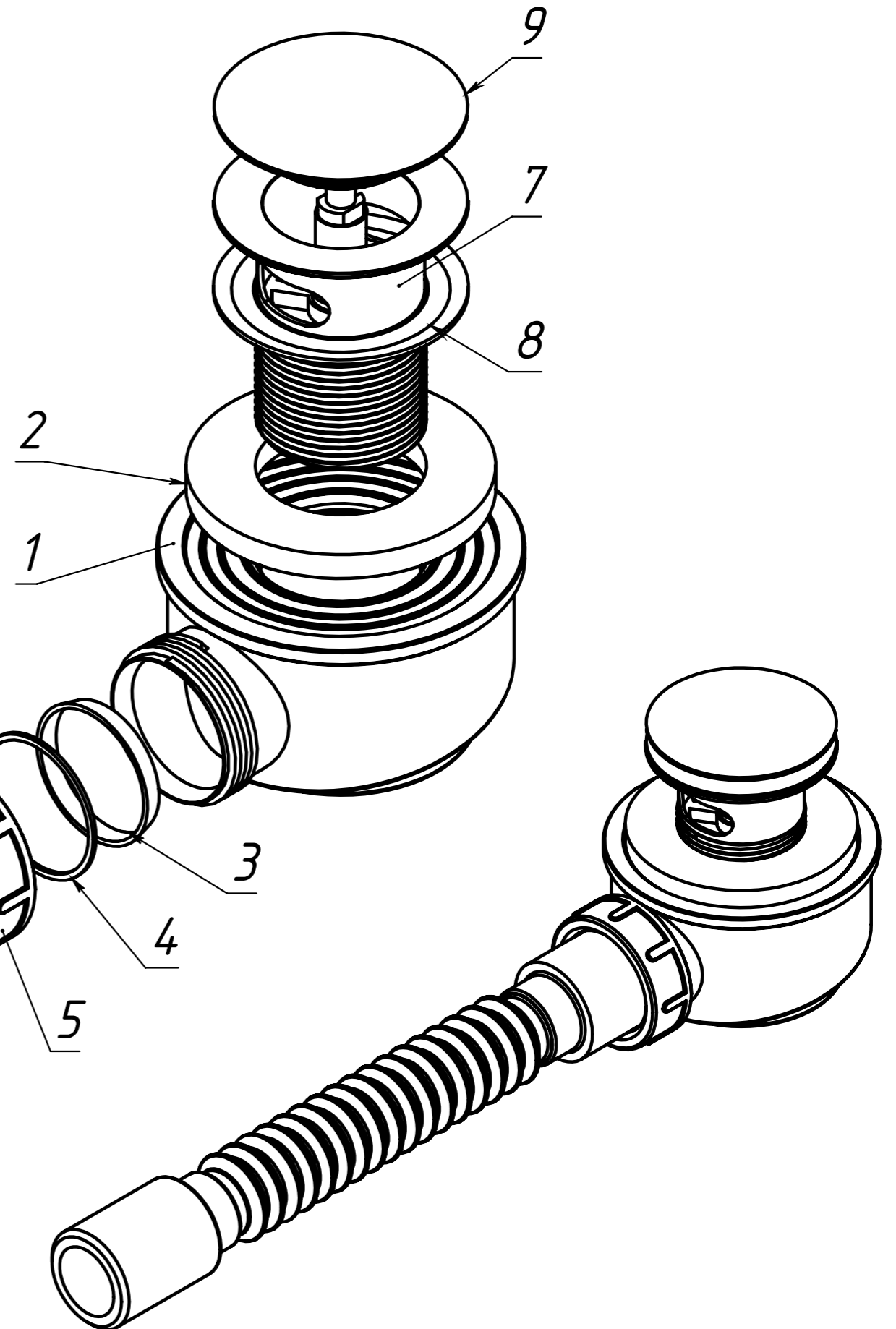
2. Смонтировать сифон в канализационную
трубу.



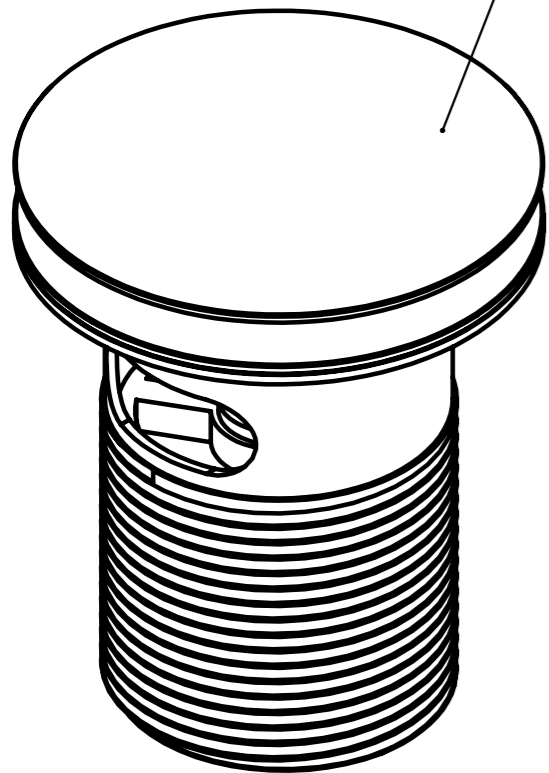
Инв. N подл.	Подп. и дата
Взаим. инв. N	Инв. N дубл.
Подп. и дата	Подп. и дата

Изм	Лист	N докум	Подп.	Дата
-----	------	---------	-------	------

ПОЗИЦИЯ	Обозначение	Наименование	К-ВО
1	Сниженный сифон А471-50	Сниженный сифон А471-50	1
2	Уплотнение S0031-ND	Уплотнение верхнее	1
3	Уплотнение S0009-ND	Уплотнение под гайку	1
4	Уплотнение S0516-ND	Уплотнение под гайку	1
5	Гайка S0004-ND	Гайка Ф40	1
6	Гибкое соединение Alcaplast А710	Гибкое соединение 40/40	1
7	Донный клапан основа	Донный клапан G1 1/2 хром	1
8	Уплотнение верхнее	Уплотнение под слив	1
9	Клапан клик-клак	Клапан хром	1



Донный клапан хром (G1 1/2"x38мм)



Инв. N подл. Подл. и дата. Взаим. инв. N Инв. N дубл. Подл. и дата.

Изм/Лист	N докум	Подл.	Дата
----------	---------	-------	------