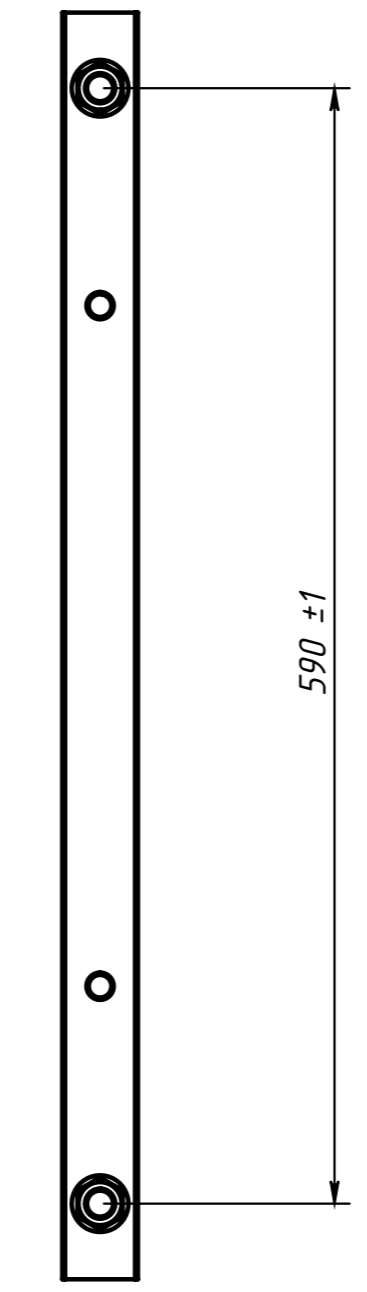
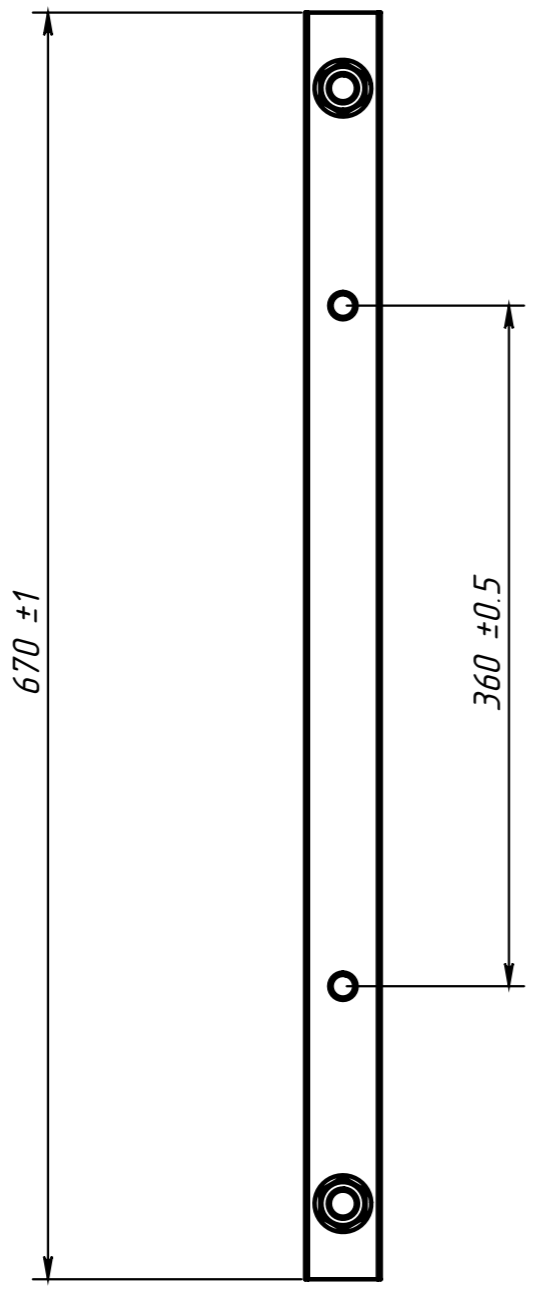
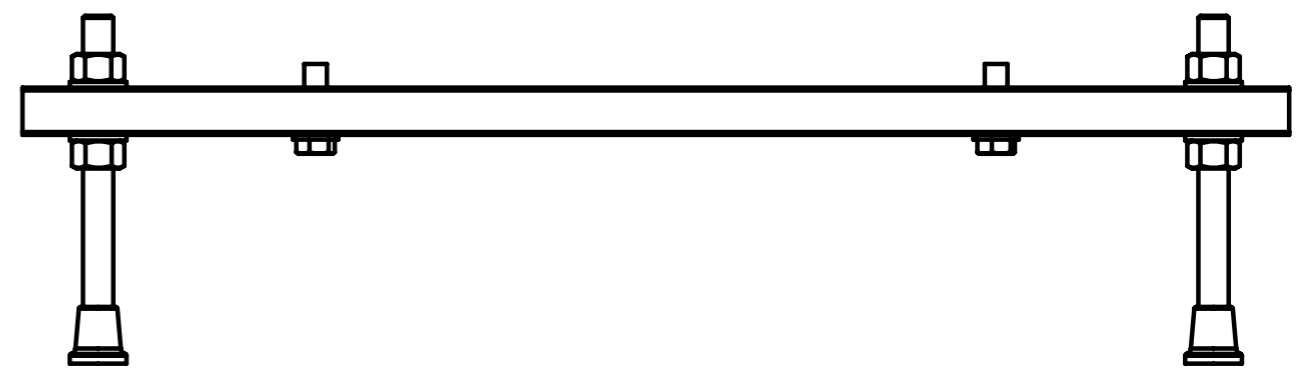
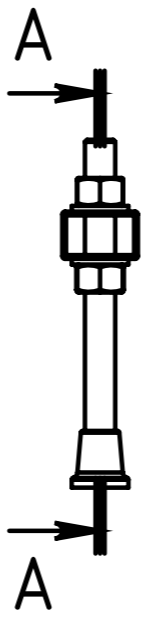
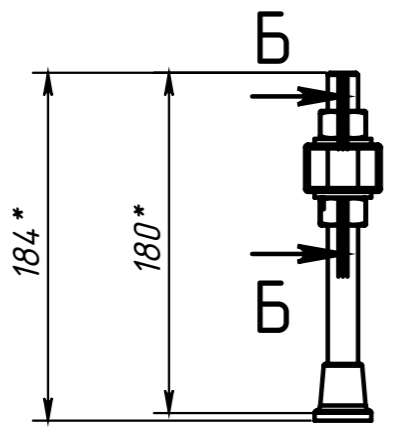


1. * Размеры для справок.
2. Полимерное покрытие Ral 9003 (цвет белый).
3. Требования к качеству поверхности: не должно быть следующих дефектов: включения, шагрень, отсутствие покрытия на отдельных участках, пузыри, поры, кратеры, подтёки, неудовлетворительная адгезия покрытия, трещины.
4. Острые кромки притупить.

ПОЗИЦИЯ	Обозначение	Наименование	Масса	b1/K-BO
1	Труба 40x25x2 670 ГОСТ 8645-68	Труба 40x25x2 670 ГОСТ 8645-68	1,25	2
2	Болт М12х40	Болт М12-6дх40(S18) ГОСТ 7805-70	0,0519	4
3	Шайба Д12	Шайба А.12.21.013 ГОСТ 11371-78	0,006	4
4	Шпилька М16х180	Шпилька М16х180	0,284	4
5	Шайба Д16	Шайба А.16.01.10.013 ГОСТ 11371-78	0,011	8
6	Гайка М16	Гайка М16-4Н.6.10кп.013(S18) ГОСТ 5927-70	0,034	8
7	Подпятник ОП-3	Подпятник ОП-3	0,01	4

Подставка для ванны ПВ6				
Изм.	Лист	№ докум.	Подп.	Дата
Разраб.		Близнюк		19.05.2021
Пров.				
Т. контр.				
Метролог				
Н. контр.		Бокий		
Утв.		Близнюк		
Подставка для ванны Кастилия ПВ6			Лит.	Масса
				4.25
			Лист 1	Листов 3
			СП "Белюкс"	

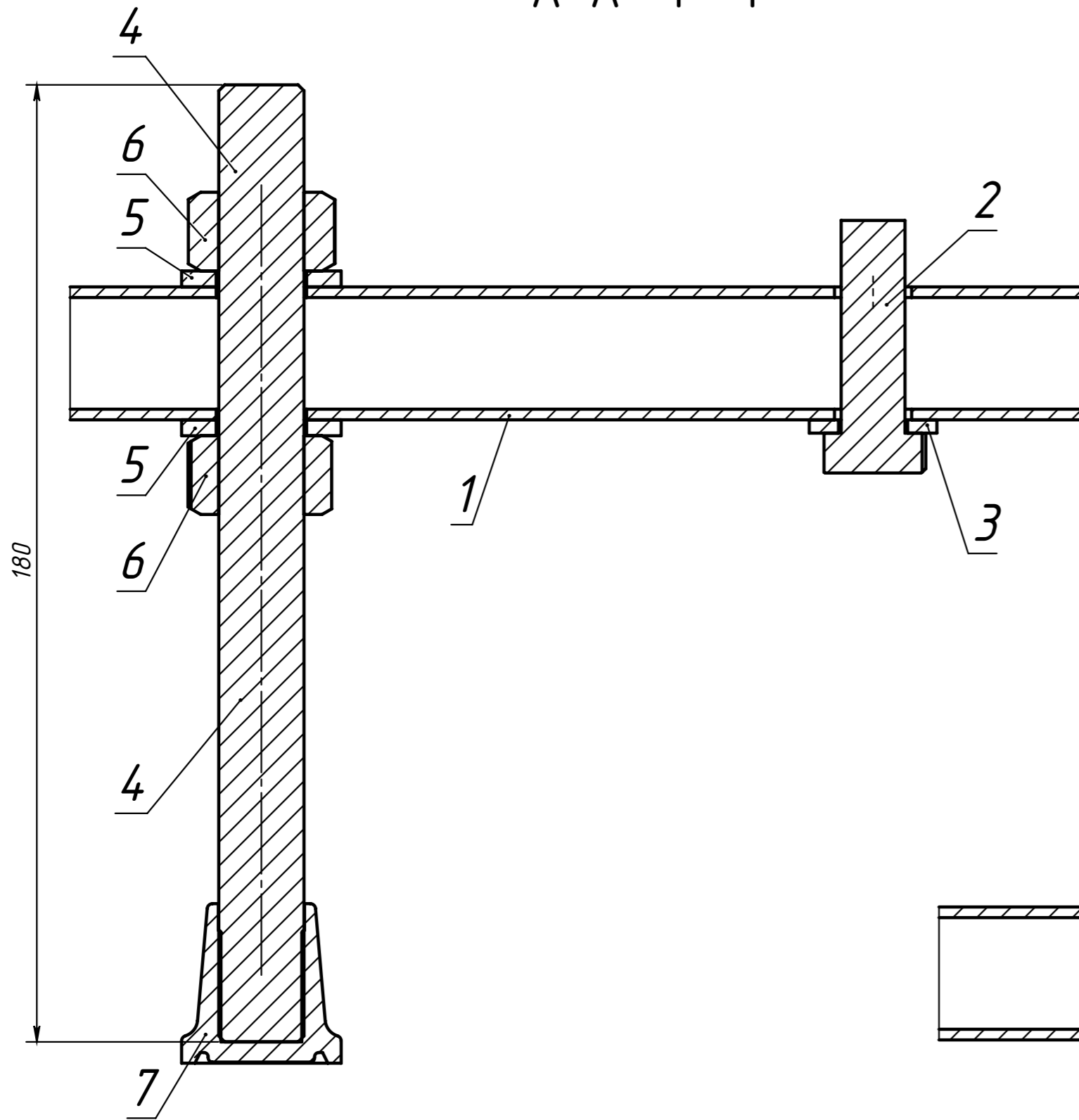
Подпись и дата
 Инв. № дубл.
 Взам. инв. №
 Подпись и дата
 Инв. № подл.



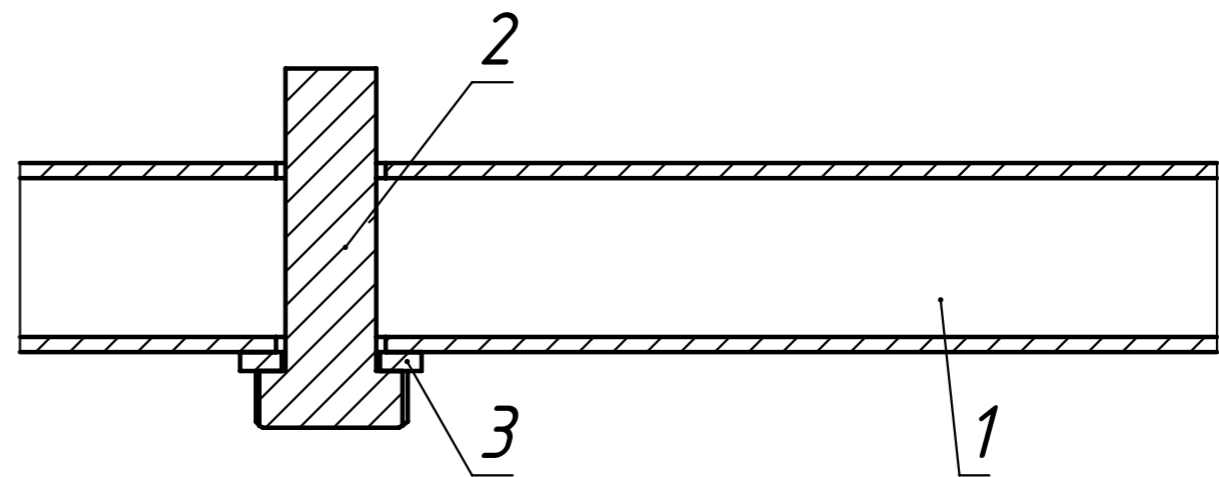
Инв. N подл.	Подп. и дата	Взаим. инв. N	Инв. N дубл.	Подп. и дата

Изм.	Лист	N докум	Подп.	Дата

A-A 1:1



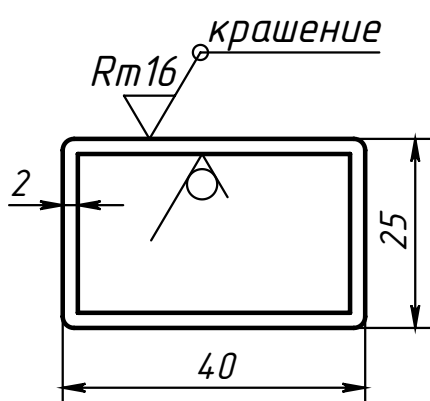
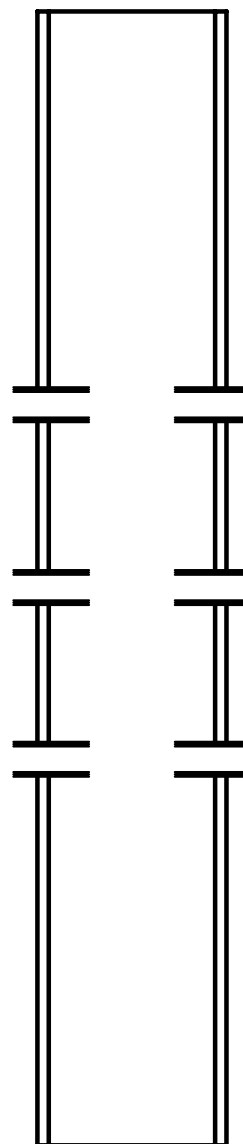
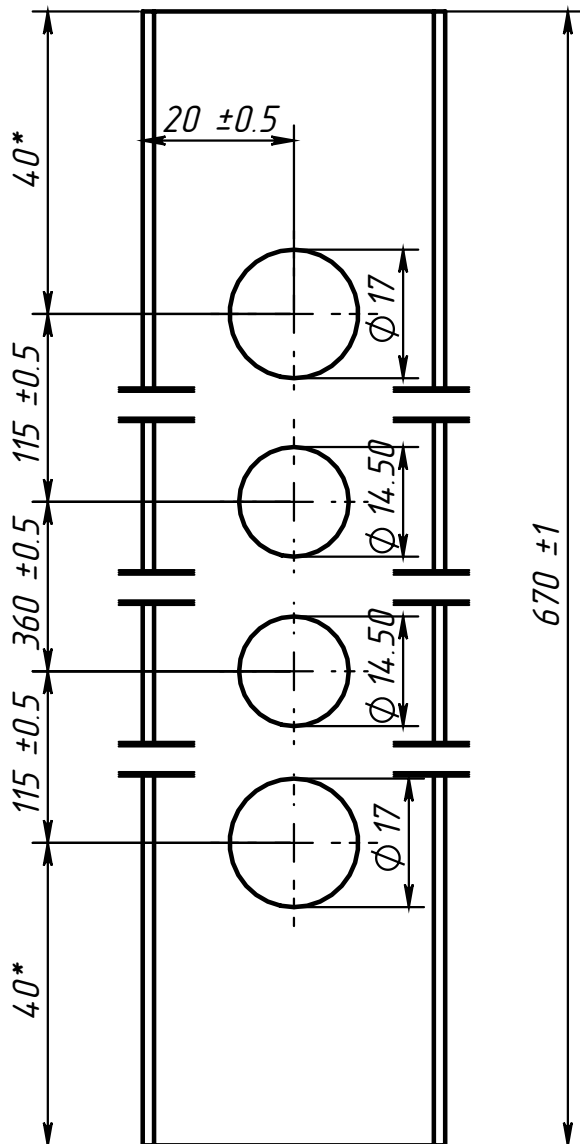
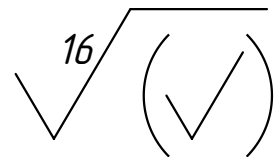
Б-Б 1:1



Инв. N подл.	Подп. и дата
Взаим. инв. N	Инв. N дубл.
Подп. и дата	Подп. и дата

Изм.	Лист	N докум	Подп.	Дата
------	------	---------	-------	------

Труба 40x25x2 670 ГОСТ 8645-68



1. *Размеры для справок.
2. H14; h14; ±IT14/2.
3. Острые кромки притупить.
4. Полимерное покрытие RAL 9003

Перв. примен. / Справ. № / Подпись и дата / Инв. № дубл. / Взам. инв. № / Подпись и дата / Инв. № подл.

Изм.	Лист	№ докум.	Подпись	Дата
Разраб.		Близнюк		19.05.2021
Провер.				
Т.контр.				
Н.контр.				
Утв.				

Труба 40x25x2 670 ГОСТ 8645-68

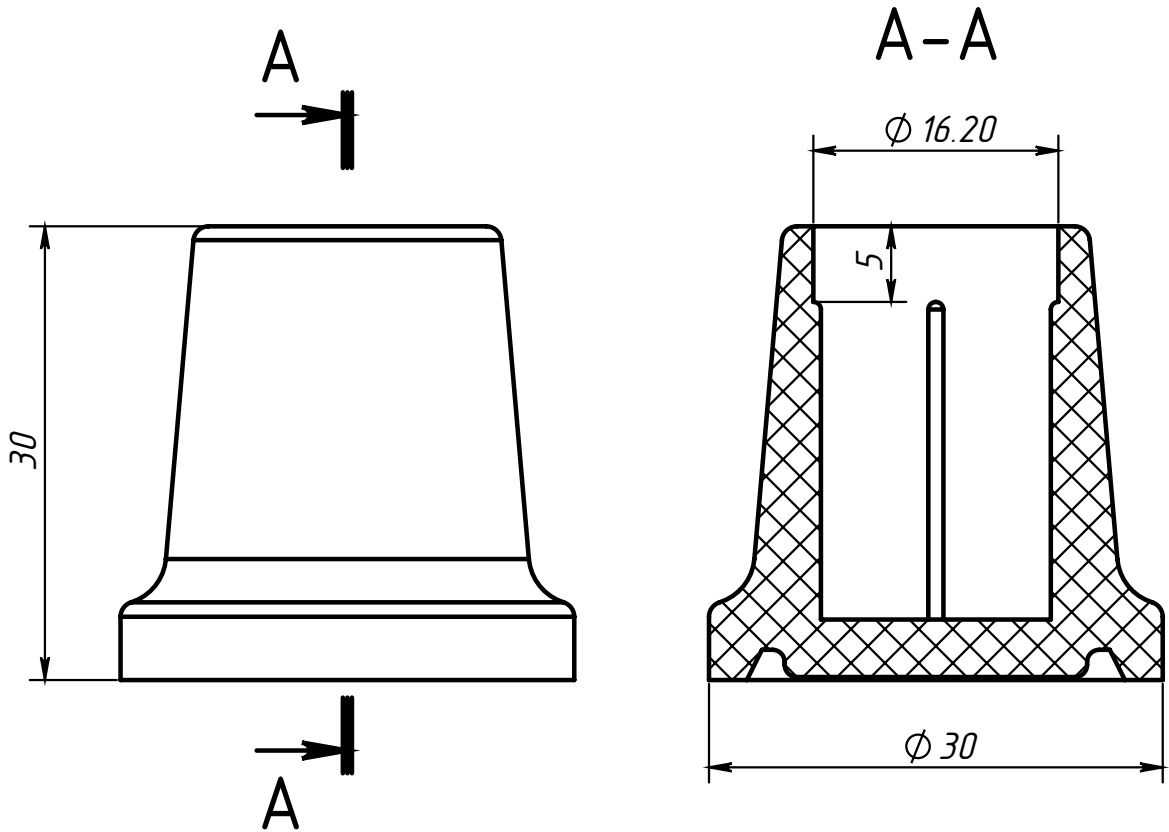
Лит.	Масса	Масштаб
Т	1.25	1:1
Лист 1	Листов 1	
СП		"Белюкс"

40x25x2 ГОСТ 8645-68
Труба -----
В10 ГОСТ 13663-86

Подпятник ОП-3

Перв. примен.

Справ. №



Подпись и дата

Инв. № дубл.

Взам. инв. №

Подпись и дата

Инв. № подл.

Подпятник ОП-3

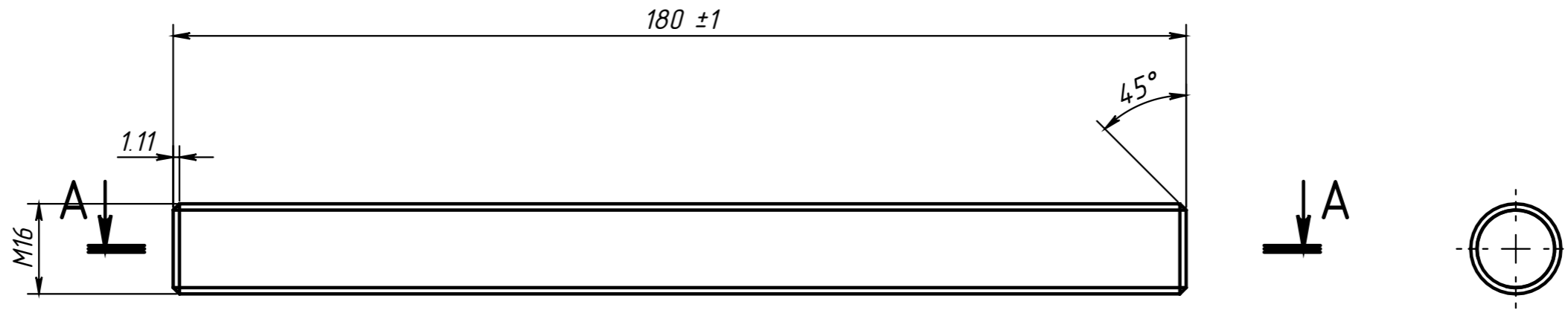
Изм.	Лист	№ докум.	Подпись	Дата
Разраб.		Близнюк		19.05.2021
Провер.				
Т.контр.				
Н.контр.				
Утв.				

Подпятник ОП-3

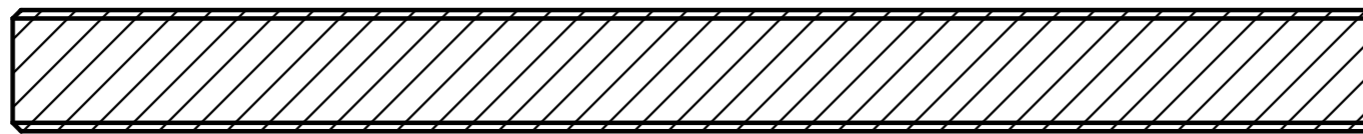
РЕ Высокой плотности

Лит.	Масса	Масштаб
	0.01	2:1
Лист 1	Листов 1	

СП "Белюкс"



A-A



Инд. № подл.	Подпись и дата
Взам. инв. №	Инд. № дубл.
Подпись и дата	Подпись и дата

					Шпилька М16х180			
Изм.	Лист	№ докум.	Подп.	Дата	Шпилька М16х180	Лит.	Масса	Масштаб
Разраб.		Близнюк		19.05.2021			0.284	1:1
Пров.								
Т. контр.								
Метролог								
Н. контр.		Бокий			Сталь 10пс ГОСТ 535-88	СП "Белюкс"		
Утв.		Близнюк						
					Лист 6	Листов 6	Копировал	
					Формат А3			