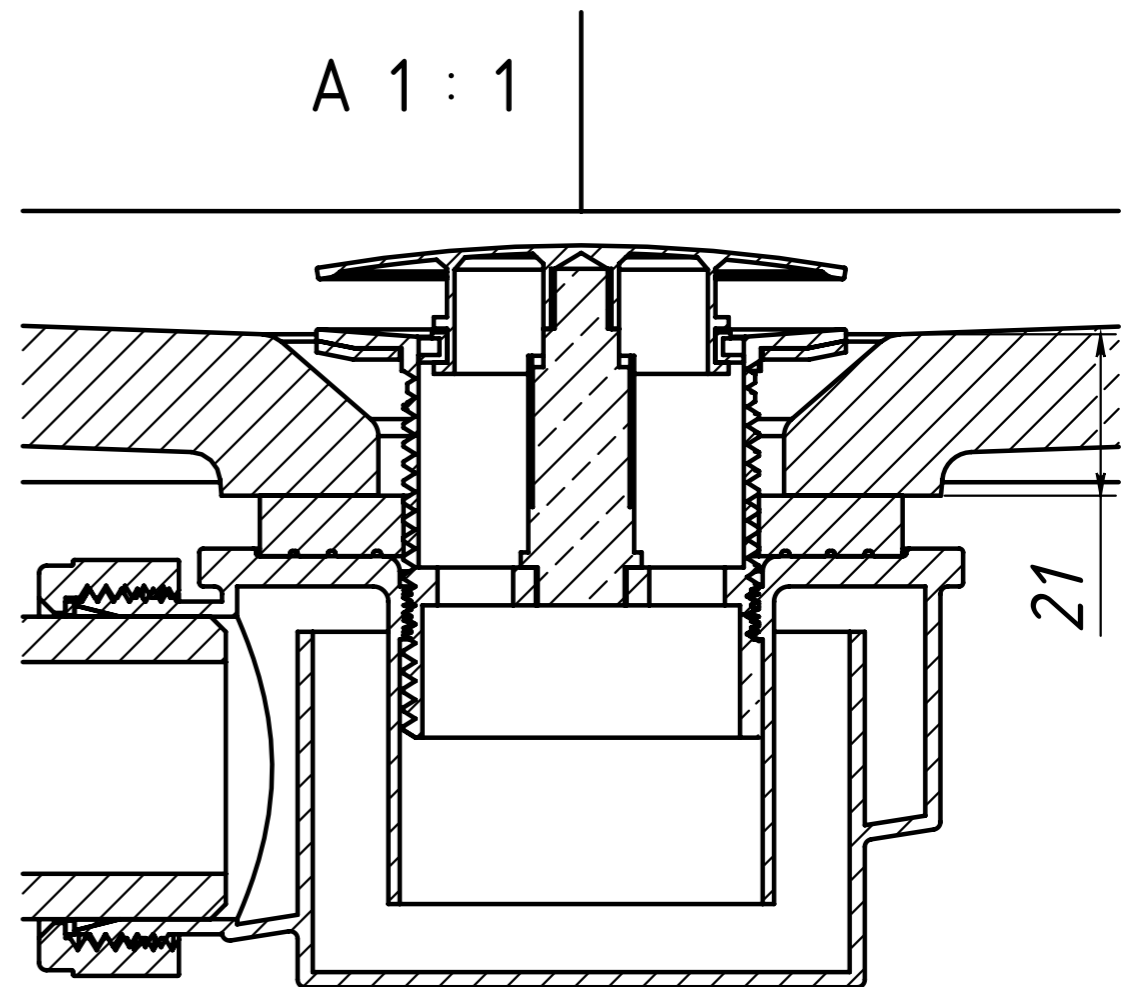
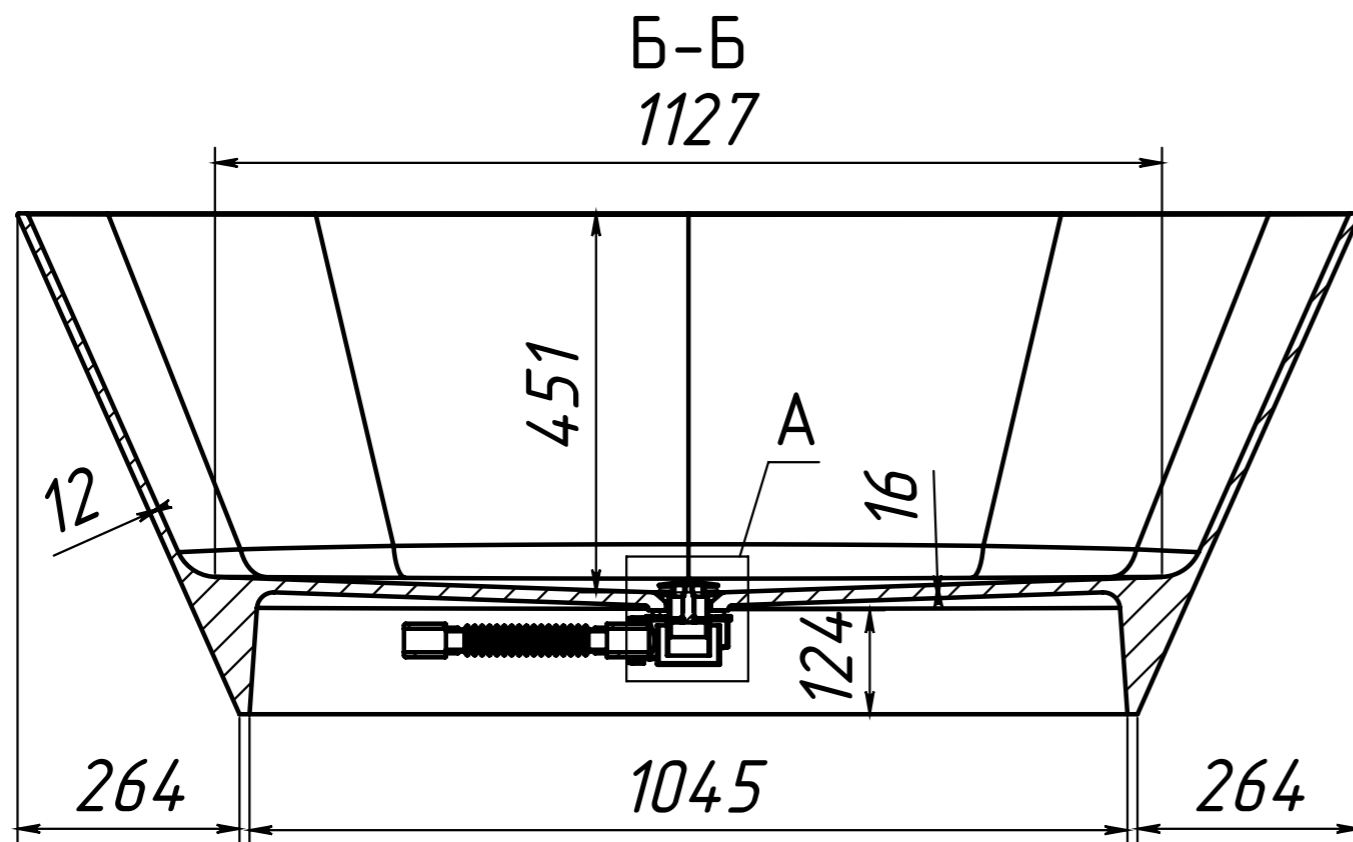
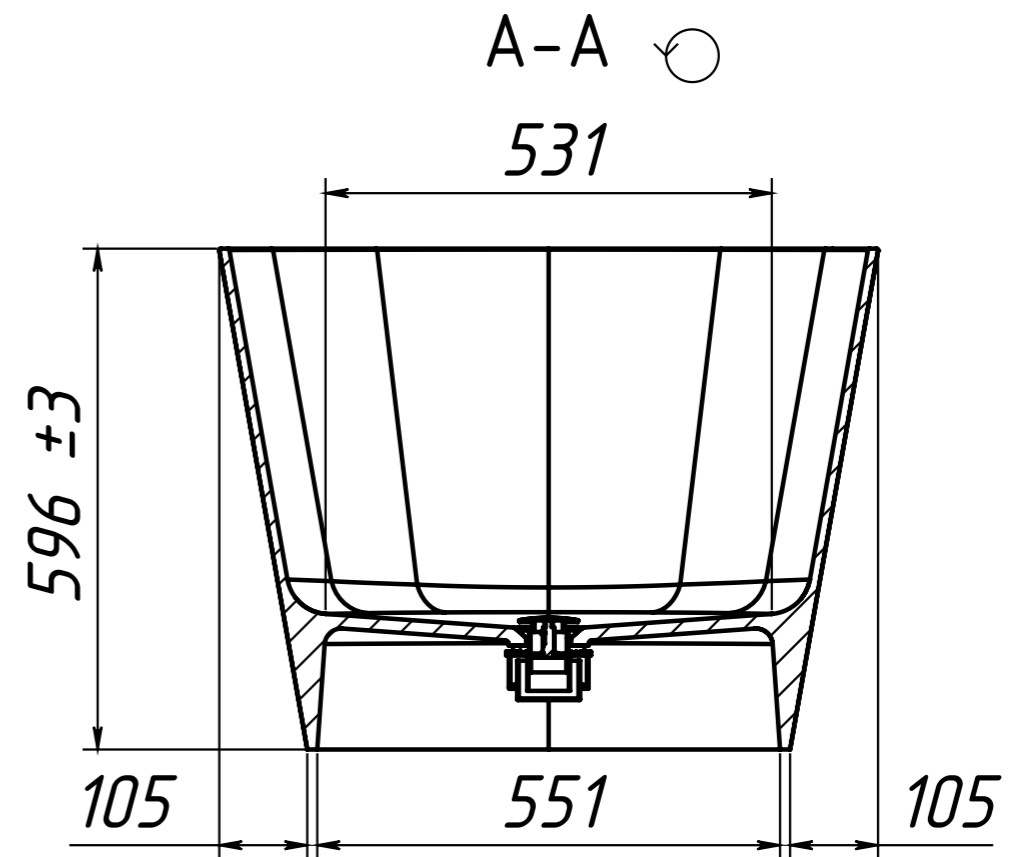
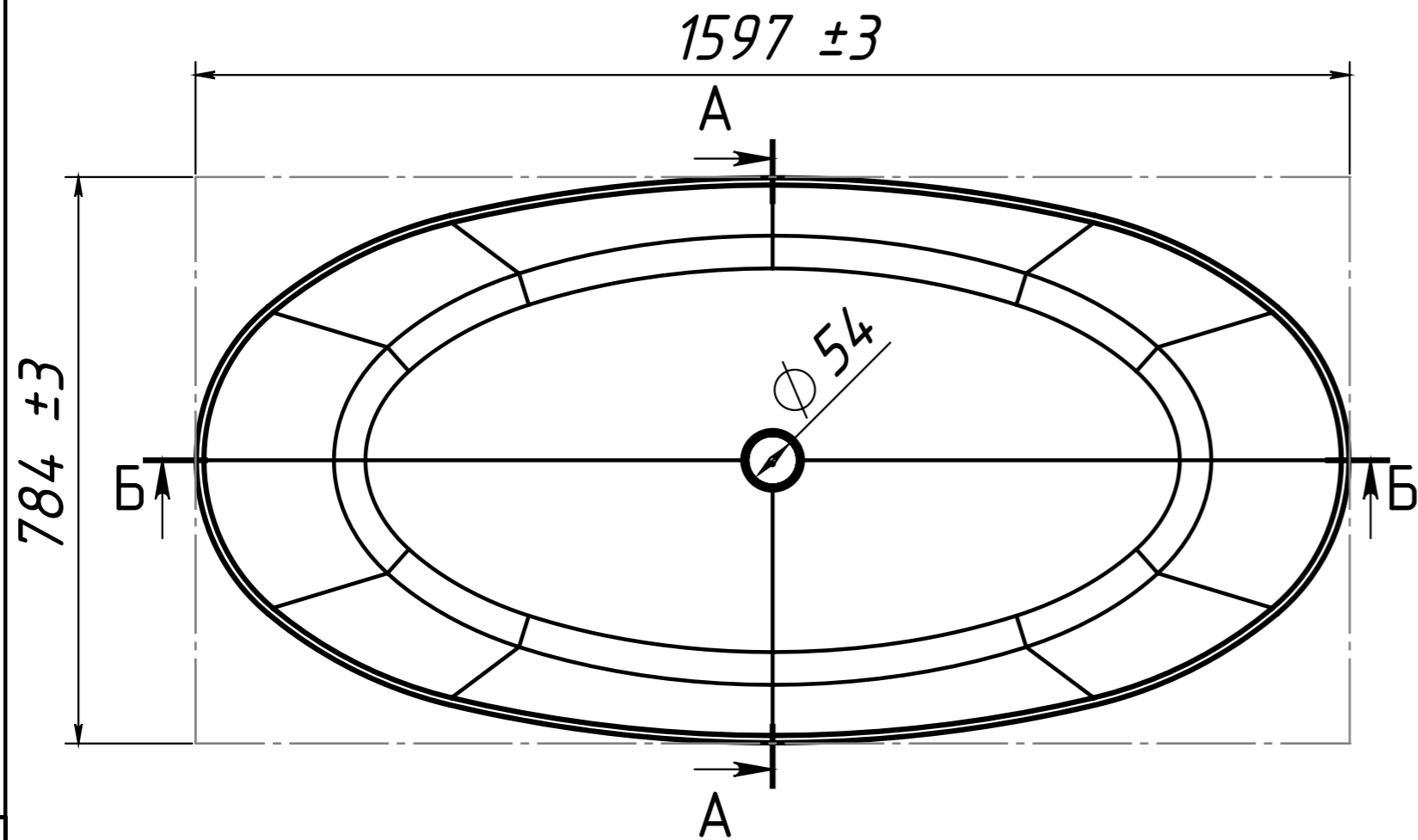


ОБЪЁМ - 260 литров
ВЕС - 105 кг
МАТЕРИАЛ - COMPOSITE-TITAN

Инв. N подл.	Подп. и дата	Взаим. инв. N	Инв. N дубл.	Подп. и дата

Изм	Лист	N докум	Подп.	Дата



Инв. N подл.	Подп. и дата
Взаим. инв. N дубл.	Подп. и дата

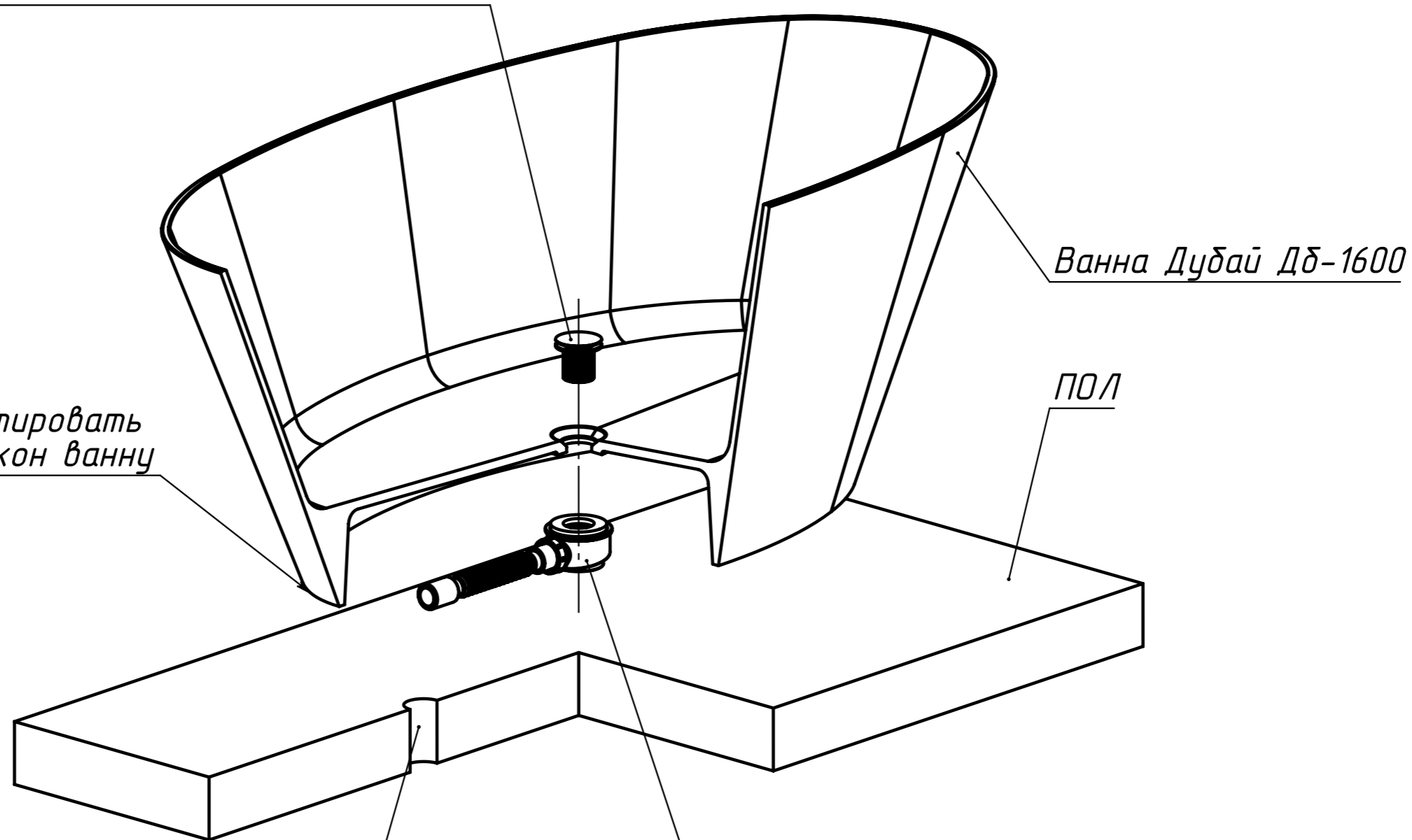
Изм	Лист	N докум	Подп.	Дата
-----	------	---------	-------	------

4. Прикрутить донный клапан к сифону, сифон поджимается донным клапаном к низу ванны.

3. Смонтировать на силикон ванну

1. Смонтировать канализационную трубу в пол

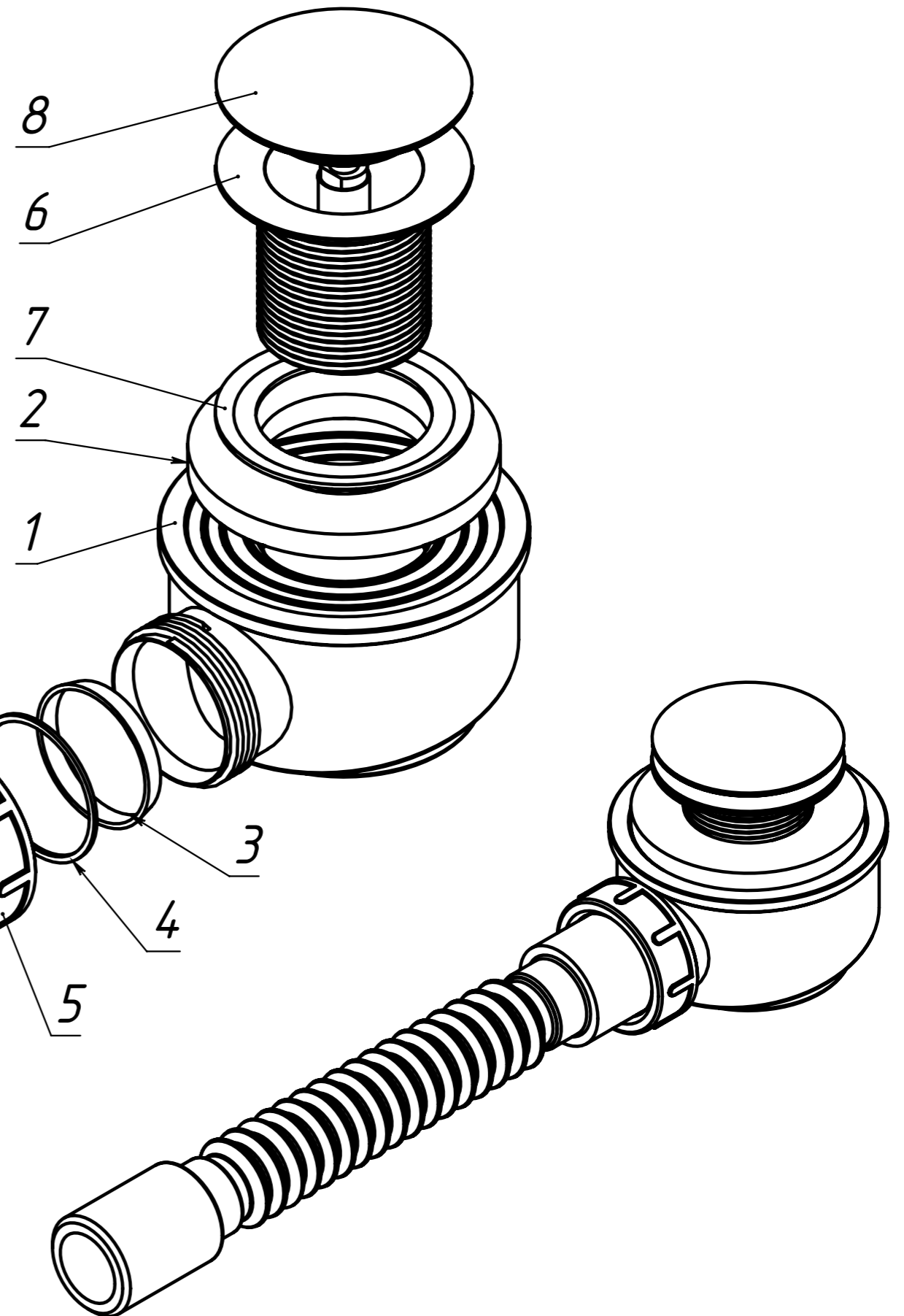
2. Смонтировать сифон в канализационную трубу.



Инв. N подл.	Подп. и дата
Взаим. инв. N	Инв. N дубл.
Подп. и дата	Подп. и дата

Изм	Лист	N докум	Подп.	Дата
-----	------	---------	-------	------

ПОЗИЦИЯ	Обозначение	Наименование	К-ВО
1	Сниженный сифон А471-50	Сниженный сифон А471-50	1
2	Уплотнение S0031-ND	Уплотнение верхнее	1
3	Уплотнение S0009-ND	Уплотнение под гайку	1
4	Уплотнение S0516-ND	Уплотнение под гайку	1
5	Гайка S0004-ND	Гайка Ф40	1
6	Донный кл-ан основа без перелива	Донный клапан G1 1/2 хром	1
7	Уплотнение верхнее	Уплотнение под слив	1
8	Клапан клик-клак	Клапан хром	1
9	Гибкое соединение Alcaplast А710	Гибкое соединение 40/40	1



Инв. N подл. Подл. и дата. Взаим. инв. N Инв. N дубл. Подл. и дата.