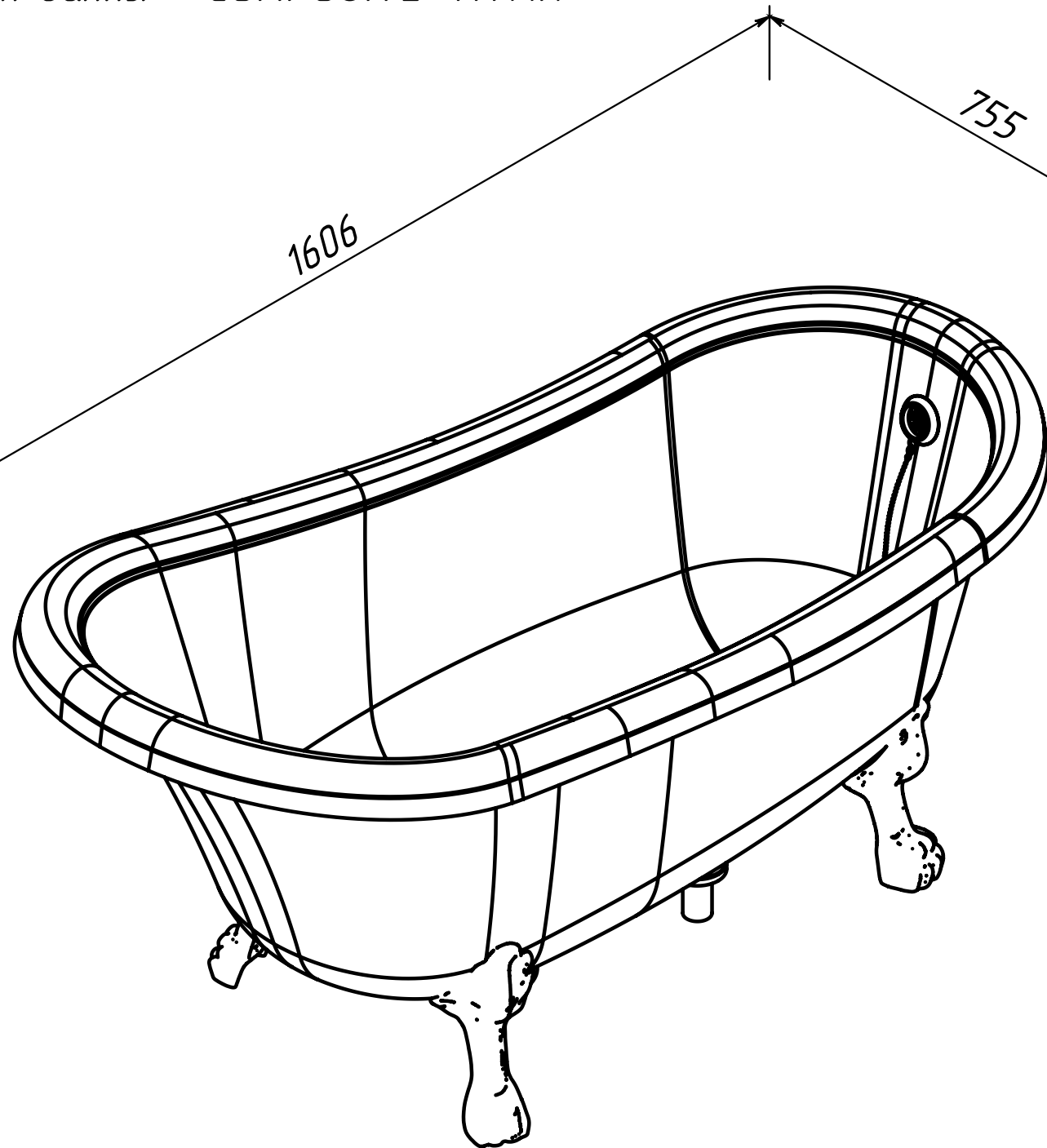
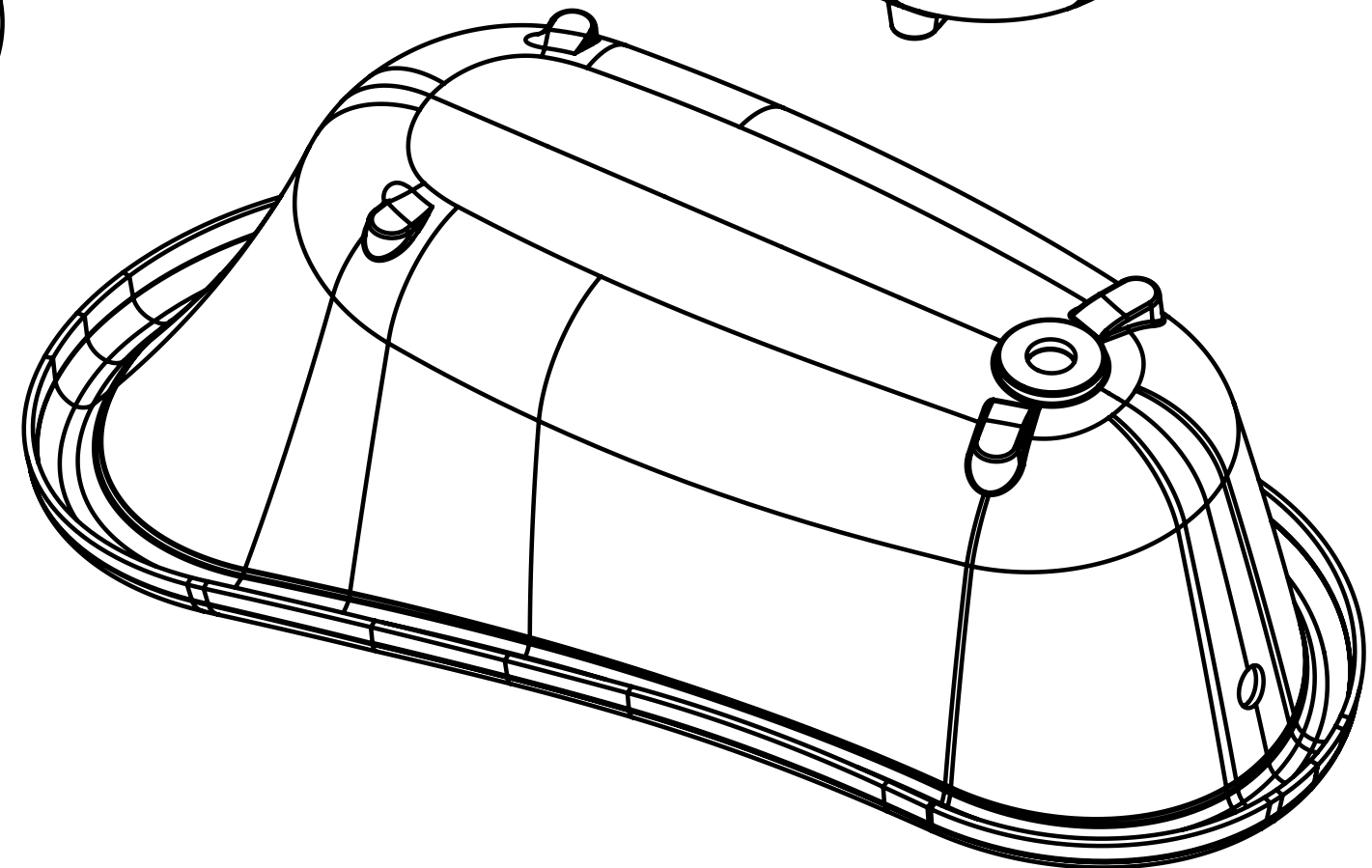
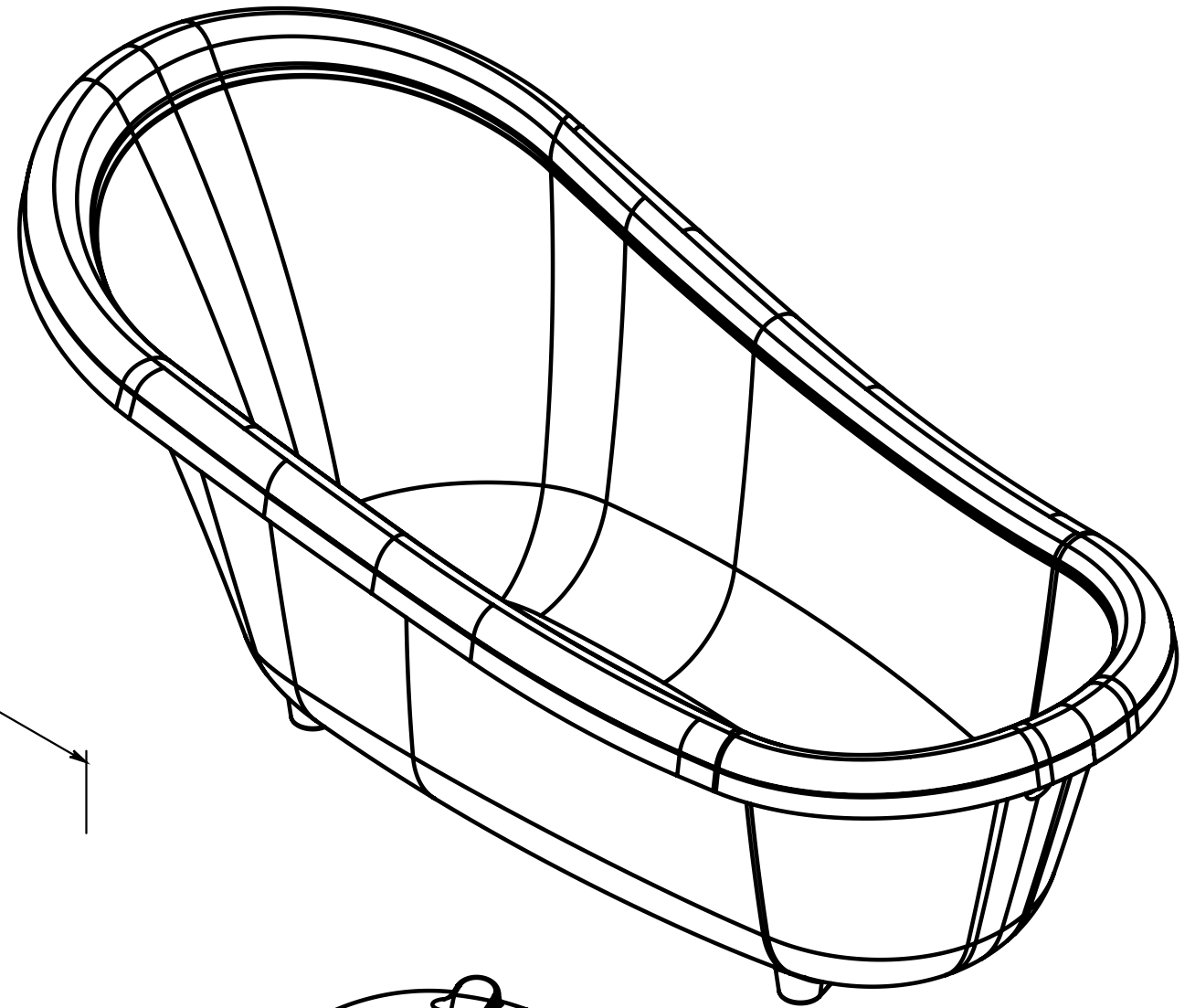
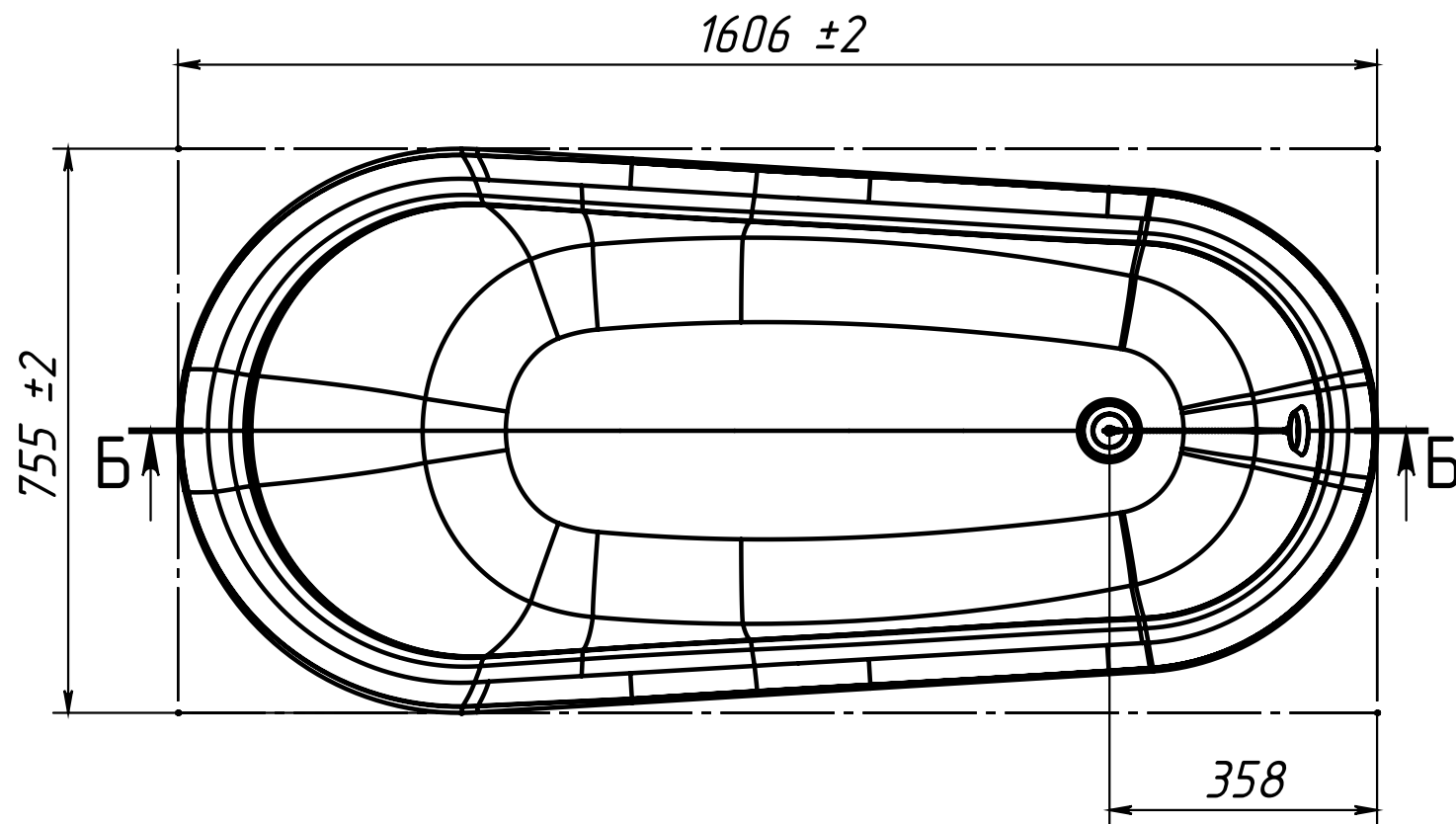
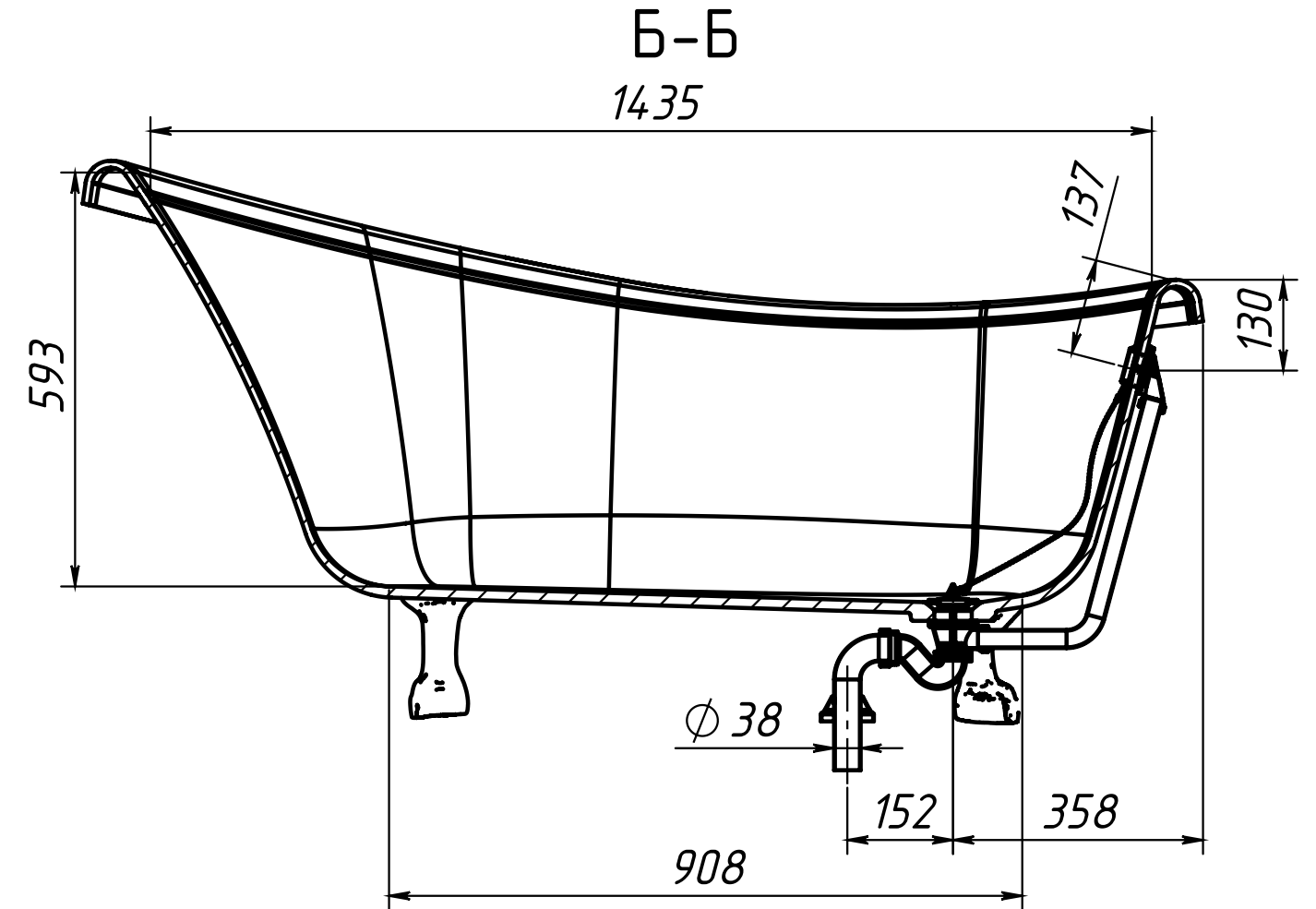
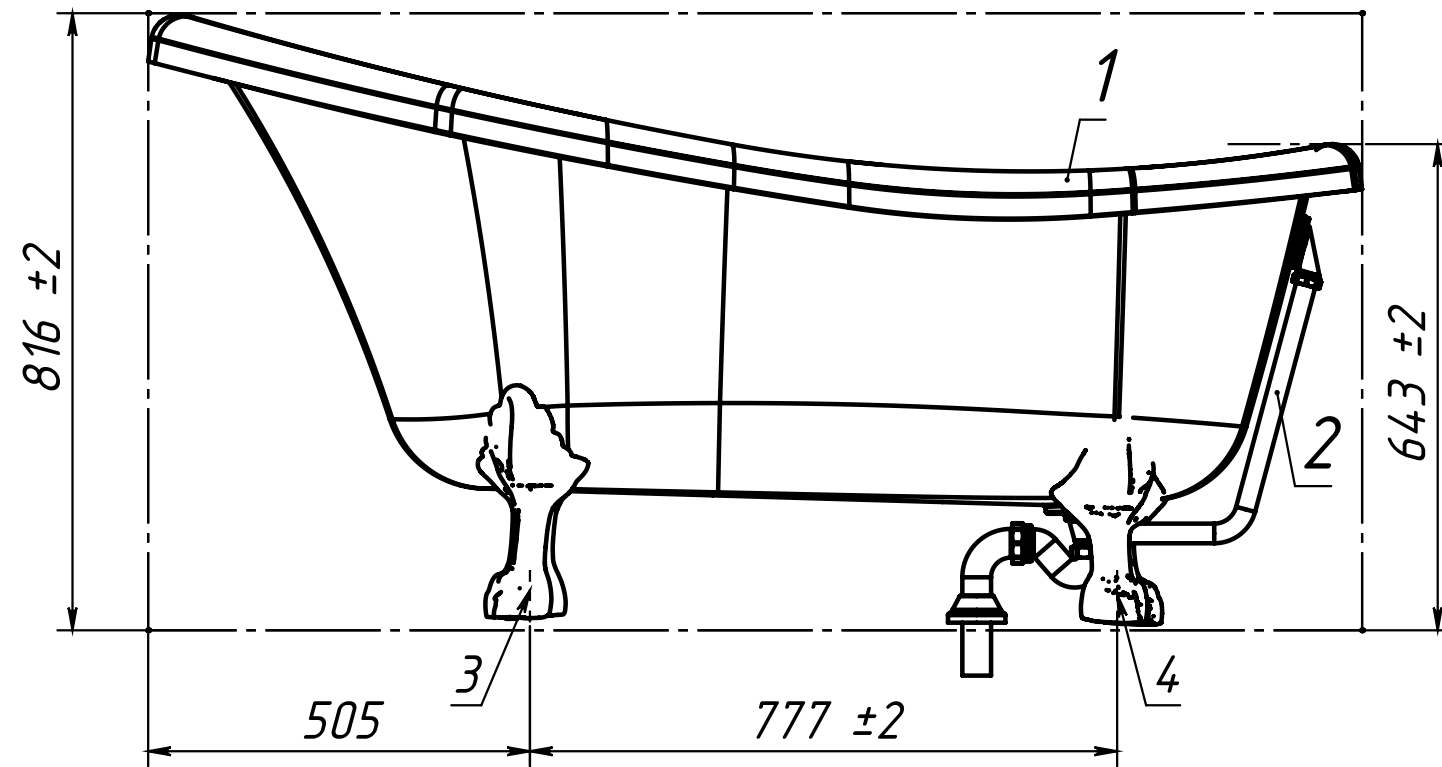


Масса набора - 74.6 кг
Масса ванны - 63 кг
Масса опор - 9.6 кг
Масса сифона - 2 кг
Объем - 150 литров
Материал опор - металл
Материал сифона - сталь
Материал ванны - COMPOSITE-TITAN



Инв. N подл.	Подп. и дата
Взаим. инв. N	Инв. N дубл.
Подп. и дата	Подп. и дата

Изм	Лист	N докум	Подп.	Дата
-----	------	---------	-------	------



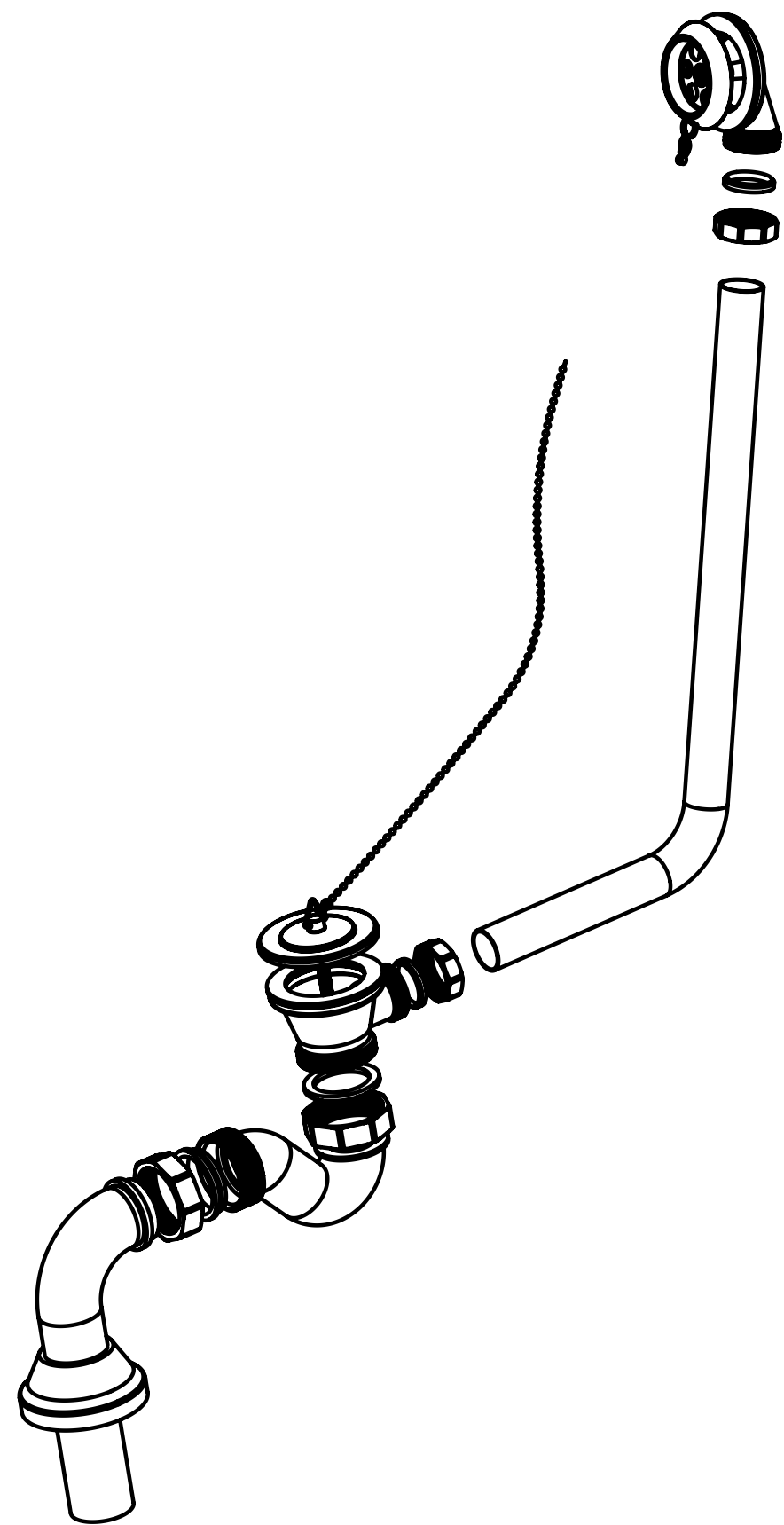
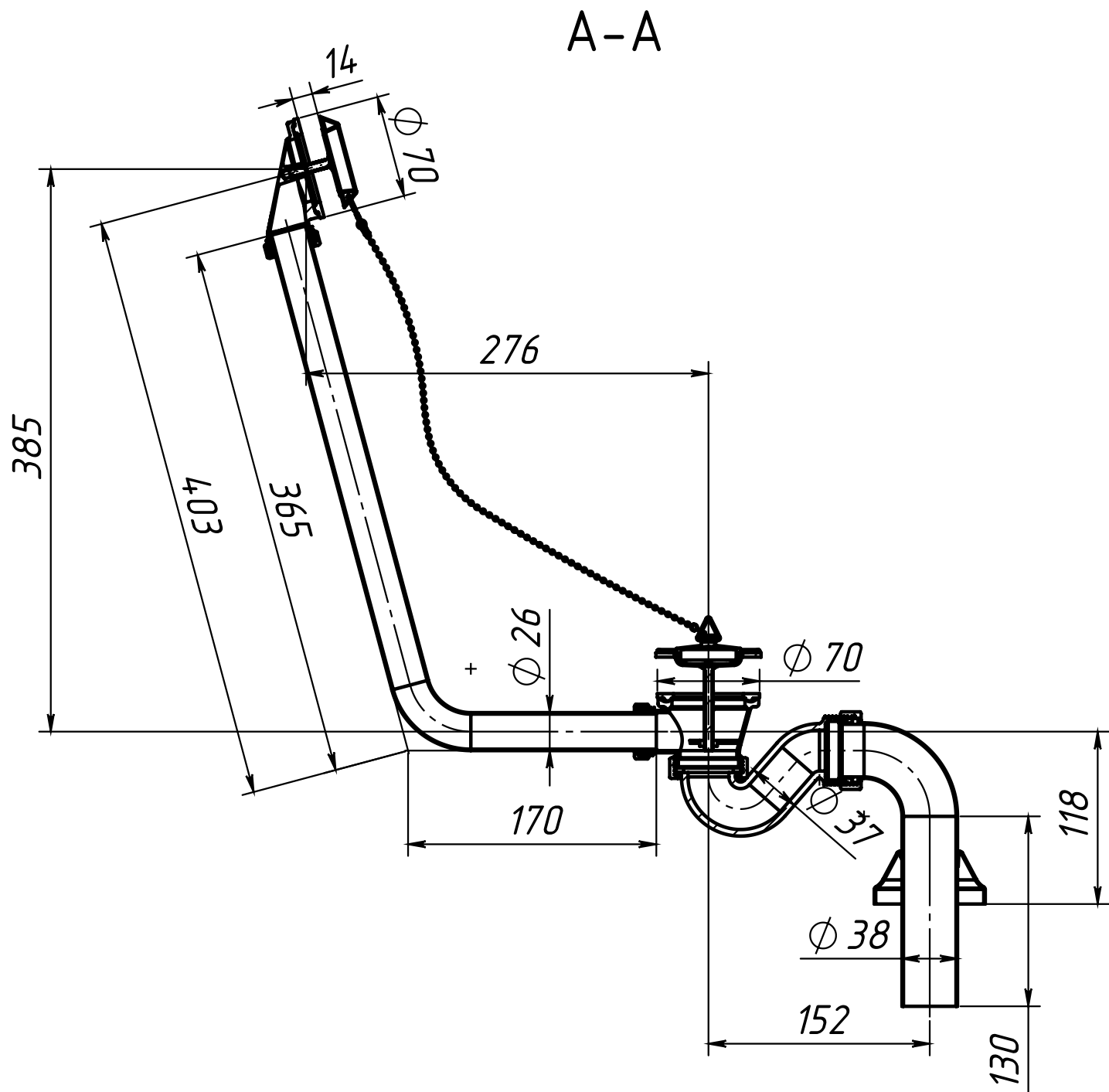
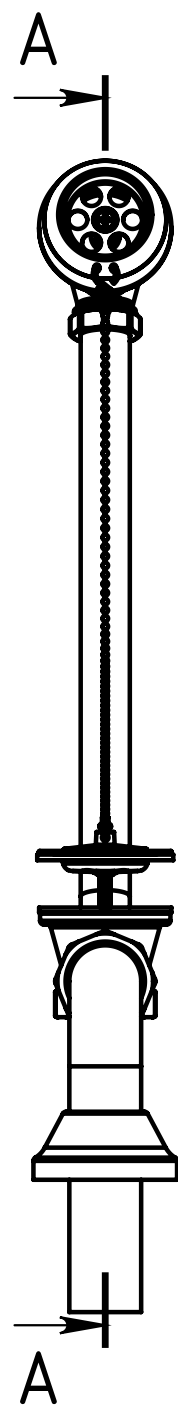
ПОЗИЦИЯ	Обозначение	Наименование	К-ВО
1	Ванна Ладья ВЛА-1600	Ванна	1
2	Перелив-сифон для ванны из стали	Перелив-сифон для ванны из стали	1
3	Опора под ванну большая	Опора под ванну	2
4	Опора под ванну малая	Опора под ванну	2

Инв. N подл. Подп. и дата
 Взаим. инв. N Инв. N дубл. Подп. и дата

Изм/Лист N докум Подп. Дата

Ванна Ладья ВЛА-1600

Лист 2



Инв. N подл.	Подп. и дата	Взаим. инв. N дубл.	Подп. и дата